

TAMPING HAMMER
COMPACTADOR DE SUELO
COMPACTADOR DE SOLO
TTR80XP-ZXP



EXPLODED VIEW | VISTAS EXPLOSIONADAS | VISTAS EXPLODIDAS

Toyama[®]
Power Products

COMPACTADOR DE SOLO

TTR80XP-ZXP

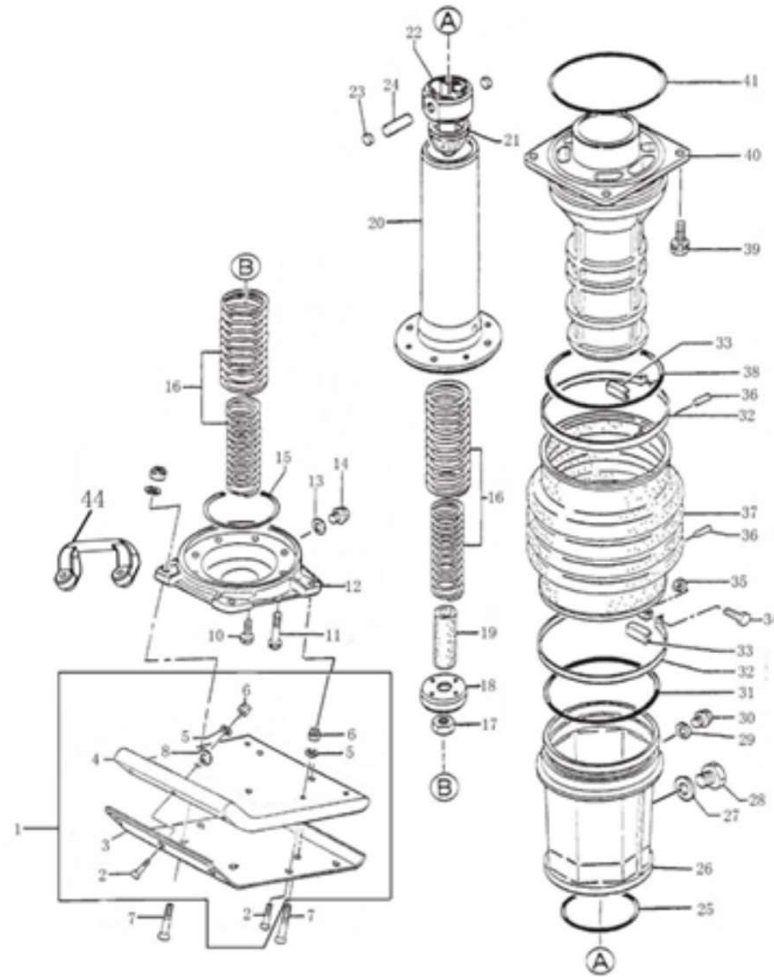
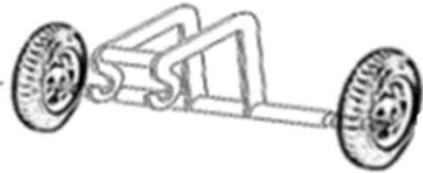
**TAMPING HAMMER
COMPACTADOR DE SUELO
COMPACTADOR DE SOLO
TTR80X 619-001/TTR80ZXP 619-
002(USAR MOTOR TE40ZX 004-039)**

01/11/2018

Toyama
Power Products

COMPACTADOR DE SOLO

TTR80XP-ZXP



COMPACTADOR DE SOLO

TTR80XP-ZXP

REF.	CÓDIGO GLOBAL	DESCRIPTION	DESCRIPCIÓN	DESCRIÇÃO	QTY. QTD.	APPLICATION APLICACIÓN APLICAÇÃO
1	505619000	FOOT ASSY.	SAPATA DE COMPACTA	SAPATA DE COMPACTAÇÃO	1	TTR80XP/ZXP
2	COMERCIAL	SUNK HEAD BOLT 12*55 H	TORNILLO M12X55	PARAFUSO M12X55	7	TTR80XP/ZXP
3	948619000	METAL SHEET	CHAPA METALICA DEL ZAPATO	CHAPA METALICA DA SAPATA	1	TTR80XP/ZXP
4	505619001	PLASTIC FOOT	ZAPATO	SAPATA	1	TTR80XP/ZXP
5	COMERCIAL	WASHER SW M12	ARANDELA	ARRUELA 12	11	TTR80XP/ZXP
6	COMERCIAL	NYLON NUT M12	TUERCA 12	PORCA 12	11	TTR80XP/ZXP
7	COMERCIAL	SUNK HEAD BOLT 12*100H(FOOT ASSY WITH HANDLE)	TORNILLO M12X100	PARAFUSO M12X100	4	TTR80XP/ZXP
8	COMERCIAL	WASHER Φ12	ARANDELA 12	ARRUELA 12	7	TTR80XP/ZXP
10	COMERCIAL	SOCKET HEAD BOLT 10*20T	TORNILLO M10X20	PARAFUSO M10X20	4	TTR80XP/ZXP
11	COMERCIAL	SOCKET HEAD BOLT 10*35T	TORNILLO M10X35	PARAFUSO M10X35	4	TTR80XP/ZXP
12	169619000	FOOT PLATE (EXCEPT FOR 170F)	PLATO DE SAPATA	PRATO DA SAPATA	1	TTR80XP/ZXP
12	169619001	FOOT PLATE (FOR 170F)	PLATO DE SAPATA	PRATO DA SAPATA	1	TTR80XP/ZXP
13	933619000	PACKING Φ12(CU)	ARANDELA DE ESTANQUEIDAD	ARRUELA DE VEDAÇÃO	1	TTR80XP/ZXP
14	932619000	PLUG M12*1.25	BUJÓN DEL DRENO	BUJÃO DO DRENO	2	TTR80XP/ZXP
15	911619000	O-RING G-90	O-RING G-90	O-RING G-90	1	TTR80XP/ZXP

COMPACTADOR DE SOLO

TTR80XP-ZXP

REF.	CÓDIGO GLOBAL	DESCRIPTION	DESCRIPCIÓN	DESCRIÇÃO	QTY. QTD.	APPLICATION APLICACIÓN APLICAÇÃO
16	929619000	MAIN SPRING	CONJUNTO DE MOLA	CONJUNTO DE MOLA	1	TTR80XP/ZXP
17	COMERCIAL	NUT M18,P1.5	TUERCA M18	PORCA M18	1	TTR80XP/ZXP
18	923619000	PISTON END	BATTER DE FINAL DE CURSO	BATENTE DE FINAL DE CURSO	1	TTR80XP/ZXP
19	806619000	STOPPER,LOWER	LIMITADOR INFERIOR	LIMITADOR INFERIOR	1	TTR80XP/ZXP
20	101619000	SPRING CYLINDER	CILINDRO DEL MOLDE	CILINDRO DA MOLA	1	TTR80XP/ZXP
21	806619001	STOPPER,UPPER	LIMITADOR SUPERIOR	LIMITADOR SUPERIOR	1	TTR80XP/ZXP
22	107619000	PISTON ROD	PISTON	PISTÃO	1	TTR80XP/ZXP
23	231619000	NYLON PLUG	PLUG DE NYLON	PLUG DE NYLON	2	TTR80XP/ZXP
24	901619000	PISTON PIN	PINO DEL PISTÓN	PINO DO PISTÃO	1	TTR80XP/ZXP
25	911619001	O-RING Φ 100 \times 3.1	O-RING Φ 100 \times 3.1	O-RING Φ 100 \times 3.1	2	TTR80XP/ZXP
26	809619000	PROTECTIVE SLEEVE	ALOJAMIENTO DE PROTECCIÓN	ALOJAMENTO DE PROTEÇÃO	1	TTR80XP/ZXP
27	185619000	COPPER PACKING Φ 16	SELLADO	VEDAÇÃO	1	TTR80XP/ZXP
28	114619000	LEVEL GAUGE, PLUG TYPE	DISPLAY	VISOR	1	TTR80XP/ZXP
29	933619000	PACKING Φ 12	ARANDELA DE ESTANQUEIDAD	ARRUELA DE VEDAÇÃO	2	TTR80XP/ZXP
30	932619001	PLUG 1/4 \times 14 13L	TORNILLO DEL ACEITE	PARAFUSO DO OLEO	2	TTR80XP/ZXP

COMPACTADOR DE SOLO

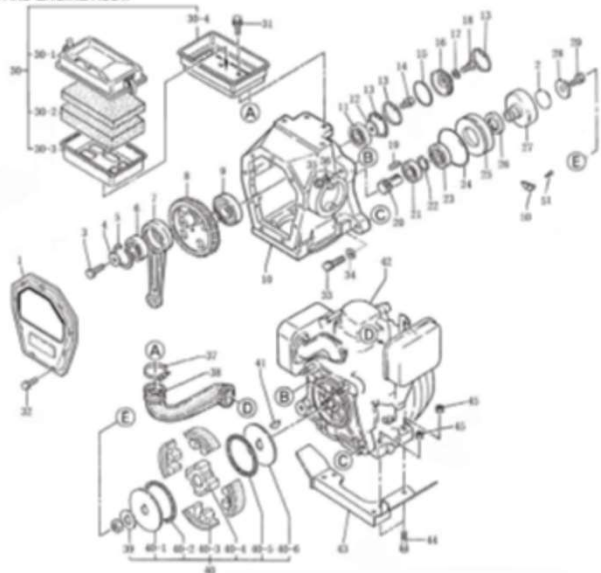
TTR80XP-ZXP

REF.	CÓDIGO GLOBAL	DESCRIPTION	DESCRIPCIÓN	DESCRIÇÃO	QTY. QTD.	APPLICATION APLICACIÓN APLICAÇÃO
31	911619002	O-RING 160*4	O-RING 160 * 4	O-RING 160*4	1	TTR80XP/ZXP
32	962619000	BELLOWS CLAMP	ABRAZADERA	ABRAÇADEIRA	2	TTR80XP/ZXP
33	501619000	BAND GUIDE,BELLOWS	GUIA	GUIA	2	TTR80XP/ZXP
34	COMERCIAL	BOLT 8*40H	TORNILLO M8X40	PARAFUSO M8X40	2	TTR80XP/ZXP
35	COMERCIAL	CYLINDER NUT M6	TUERCA M6	PORCA M6	2	TTR80XP/ZXP
36	901619001	PIN 6D-8.5L	PINO	PINO	1	TTR80XP/ZXP
37	521619000	CHINESE BELLOWS	COIFA CHINA	COIFA CHINESA	1	TTR80XP/ZXP
37	521619001	GERMAN BELLOWS (OPTIONAL)	COIFA ALEMÁN	COIFA ALEMÃ	1	TTR80XP/ZXP
38	911619002	O-RING 160*4	O-RING 160 * 4	O-RING 160*4	1	TTR80XP/ZXP
39	COMERCIAL	BOLT 10*35 H,SW	TORNILLO M10X35	PARAFUSO M10X35	4	TTR80XP/ZXP
40	501619001	GUIDE CYLINDER	GUÍA DEL CILINDRO	GUIA DO CILINDRO	1	TTR80XP/ZXP
41	911619004	O-RING Φ 160x5.3	O-RING Φ 160 x 5.3	O-RING Φ 160x5.3	1	TTR80XP/ZXP
44	811619000	HANDLE ON FOOT PLATE	ALZA	ALÇA	1	TTR80XP
	591619000	WHEEL	RUEDAS	RODAS	2	TTR80ZXP
	902619000	TROLLEY WHEEL ASSY. (2 WHEELS AND 1 SHAFT)	EJE DE LAS RUEDAS	EIXO DAS RODAS	1	TTR80ZXP

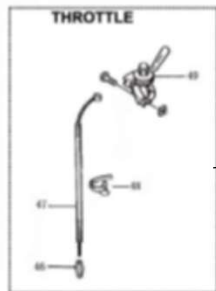
COMPACTADOR DE SOLO

TTR80XP-ZXP

CRANKCASE AND ENGINE ASSY.



THROTTLE



49B
modelo antigo



49
peça completa

COMPACTADOR DE SOLO

TTR80XP-ZXP

REF.	CÓDIGO GLOBAL	DESCRIPTION	DESCRIPCIÓN	DESCRIÇÃO	QTY. QTD.	APPLICATION APLICACIÓN APLICAÇÃO
1	925619000	FRONT COVER	TAPA FRONTAL	TAMPA FRONTAL	1	TTR80XP/ZXP
2	911619005	O-RING Φ 22.4*2.65	O-RING Φ 22.4 * 2.65	O-RING Φ 22.4*2.65	1	TTR80XP/ZXP
3	COMERCIAL	SOCKET HEAD BOLT 8*20H,SW	TORNILLO	PARAFUSO M8X20	1	TTR80XP/ZXP
4	COMERCIAL	WASHER Φ 8	ARANDELA LISA	ARRUELA LISA	1	TTR80XP/ZXP
5	908619000	STOP RING R-52	TRABA	TRAVA	1	TTR80XP/ZXP
6	934619000	BEARING 6304	RODAMIENTO DE LA BIELA	ROLAMENTO DA BIELA	1	TTR80XP/ZXP
7	124619000	CONNECTING ROD	ROD	BIELA	1	TTR80XP/ZXP
8	929619001	CRANK GEAR	ENGRANAJE	ENGRENAGEM	1	TTR80XP/ZXP
9	934619001	BEARING 6207-2Z	LAMINADO	ROLAMENTO	1	TTR80XP/ZXP
10	100619000	CRANKCASE	BLOQUE	BLOCO	1	TTR80XP/ZXP
11	934619002	BEARING 6204-2Z	RODAMIENTO 6204	ROLAMENTO 6204	2	TTR80XP/ZXP
12	COMERCIAL	WASHER Φ 8	ARANDELA LISA	ARRUELA LISA	1	TTR80XP/ZXP
13	COMERCIAL	WASHER Φ 7	ARANDELA LISA	ARRUELA LISA	3	TTR80XP/ZXP
14	COMERCIAL	BOLT 8*20H,	TORNILLO M8X20	PARAFUSO M8X20	1	TTR80XP/ZXP
15	911619006	O-RING Φ 43.7×1.8	O-RING Φ 43.7×1.8	O-RING Φ 43.7×1.8	1	TTR80XP/ZXP

COMPACTADOR DE SOLO

TTR80XP-ZXP

REF.	CÓDIGO GLOBAL	DESCRIPTION	DESCRIPCIÓN	DESCRIÇÃO	QTY. QTD.	APPLICATION APLICACIÓN APLICAÇÃO
16	925619001	BEARING COVER	TAPA DEL RODAMIENTO	TAMPA DO ROLAMENTO	1	TTR80XP/ZXP
17	COMERCIAL	NUT M8	TUERCA M8	PORCA M8	1	TTR80XP/ZXP
18	COMERCIAL	BOLT 6*25 T	TORNILLO M6X25	PARAFUSO M6X25	1	TTR80XP/ZXP
19	904619000	FLAT KEY5*20	PIEDRA ANGULAR	CHAVETA	1	TTR80XP/ZXP
20	952619000	PINION	PINHAO	PINHÃO	1	TTR80XP/ZXP
21	934619003	BEARING 6204	RODAMIENTO 6204	ROLAMENTO 6204	2	TTR80XP/ZXP
22	908619001	STOP RING S-35	TRABA	TRAVA	1	TTR80XP/ZXP
23	934619004	BEARING 6007Z	RODAMIENTO 6007Z	ROLAMENTO 6007Z	1	TTR80XP/ZXP
24	911619007	O-RING G-100	T-RING G-100	O-RING G-100	1	TTR80XP/ZXP
25	122619000	SPACER,CLUTCH DRUM	ESPAÑADOR DEL TAMBOR	ESPAÇADOR DO TAMBOR	1	TTR80XP/ZXP
26	905619000	OIL SEAL TC-40528	SELLO	RETENTOR	1	TTR80XP/ZXP
27	139619000	CLUTCH DRUM(EXCEPT FOR HONDA GX120)	TAMBOR DE EMBRAGUE	TAMBOR DE EMBREAGEM	1	TTR80XP/ZXP
28	COMERCIAL	WASHERΦ8×7	ARANDELA LISA	ARRUELA LISA	1	TTR80XP/ZXP
29	COMERCIAL	BOLT 8*25H,SW	TORNILLO M8X25	PARAFUSO M8X25	1	TTR80XP/ZXP
30	944619000	SEC-AIR CLEANER ASSY. (OPTIONAL)	FILTRO DE AIRE	FILTRO DE AR	1	TTR80XP/ZXP

COMPACTADOR DE SOLO

TTR80XP-ZXP

REF.	CÓDIGO GLOBAL	DESCRIPTION	DESCRIPCIÓN	DESCRIÇÃO	QTY. QTD.	APPLICATION APLICACIÓN APLICAÇÃO
31	COMERCIAL	BOLT 8*25H,SW (OPTIONAL)	TORNILLO DEL FILTRO DE AIRE	PARAFUSO DO FILTRO DE AR	4	TTR80XP/ZXP
32	COMERCIAL	BOLT M6*18	TORNILLO M6X18	PARAFUSO M6X18	8	TTR80XP/ZXP
33	COMERCIAL	HEX BOLT M10*50	PARFUSO M10X50	PARAFUSO M10X50	2	TTR80XP/ZXP
34	COMERCIAL	SPRING WASHER Φ10	ARANDELA DE PRESSIÒN	ARRUELA DE PRESSÃO	2	TTR80XP/ZXP
35	COMERCIAL	NYLON NUT M10	TUERCA M10	PORCA M10	2	TTR80XP/ZXP
36	COMERCIAL	FLAT WASHER Φ10	ARANDELA LISA	ARRUELA LISA	2	TTR80XP/ZXP
37	962619001	HOOP Φ40 (OPTIONAL)	ABRAZADERA	ABRAÇADEIRA	1	TTR80XP/ZXP
38	940619000	SYPHON, AIR FILTER (OPTIONAL)(DEPENDS ON ENGINES)	MANGUERA	MANGUEIRA	1	TTR80XP/ZXP
39	954619000	LOCK WASHER,CLUTCH	TUERCA DEL EMBRAGUE	PORCA DA EMBREAGEM	1	TTR80XP/ZXP
40	954619001	CLUTCH ASSY. C812E(DEPENDS ON ENGINES)	EMBRAGUE	EMBREAGEM	1	TTR80XP
	954619002	CLUTCH ASSY. C812E(DEPENDS ON ENGINES)	EMBRAGUE	EMBREAGEM JAPONESA	1	TTR80ZXP

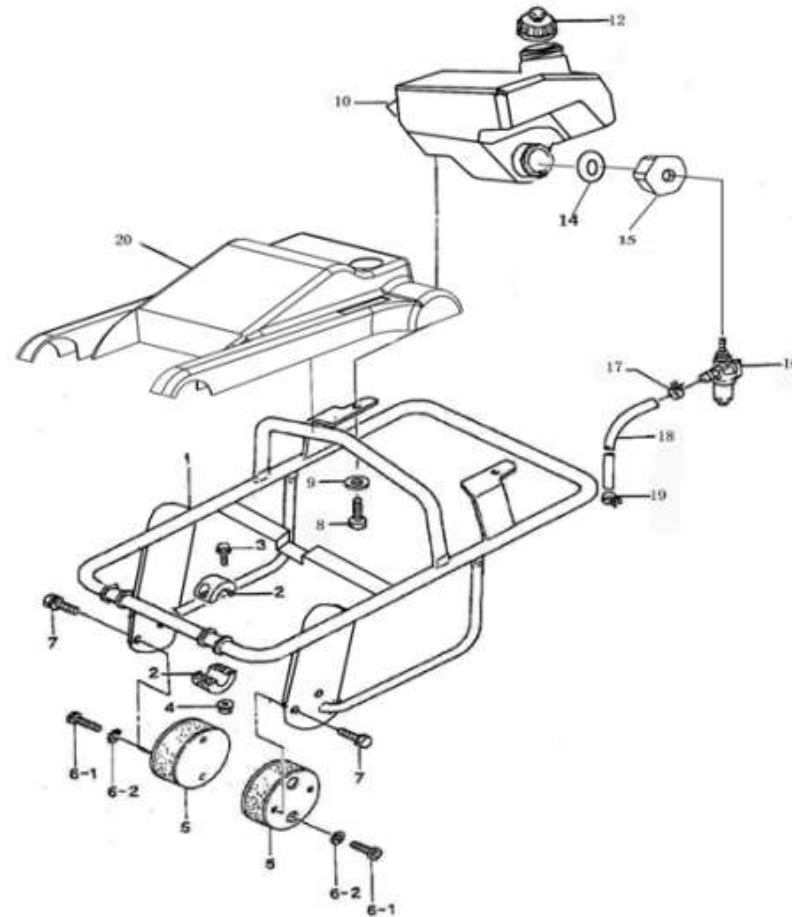
COMPACTADOR DE SOLO

TTR80XP-ZXP

REF.	CÓDIGO GLOBAL	DESCRIPTION	DESCRIPCIÓN	DESCRIÇÃO	QTY. QTD.	APPLICATION APLICACIÓN APLICAÇÃO
41	904619001	WOODRUFF KEY (DEPENDS ON ENGINES)	PIEDRA ANGULAR	CHAVETA	1	TTR80XP/ZXP
42		ENGINE	MOTOR	MOTOR	1	TTR80XP/ZXP
43	806619002	ENGINE PLATE(LC165)	SOPORTE DEL MOTOR	SUPORTE DO MOTOR	1	TTR80XP/ ZXP
	806619003	ENGINE PLATE WITH PROTECTIVE FRAME(LC165)	SOPORTE DEL MOTOR	SUPORTE DO MOTOR	1	TTR80ZXP
44	COMERCIAL	HEX BOLT M8*40	TORNILLO M8X40	PARAFUSO M8X40	4	TTR80XP/ZXP
45	COMERCIAL	LOCK NUT M8	TUERCA M8	PORCA M8	4	TTR80XP/ZXP
47	700619000	THROTTLE WIRE(LC165)	CABLE DEL ACELERADOR	CABO DO ACELERADOR	1	TTR80XP
	700619001	THROTTLE WIRE(LC165)	CABLE DEL ACELERADOR	CABO DO ACELERADOR	1	TTR80ZXP
48	962619002	BAND	ABRAZADERA PLASTICA	ABRAÇADEIRA PLASTICA	1	TTR80XP/ZXP
49		THROTTLE LEVER	ACELERADOR	ACELERADOR	1	TTR80X/ANTIGO
49B	816619001	THROTTLE LEVER (OPTIONAL)	ACELERADOR	ACELERADOR	1	TTR80XP
	816619002	THROTTLE LEVER	ACELERADOR	ACELERADOR		TTR80ZXP
50	904619002	WOODRUFF KEY	PIEDRA ANGULAR	CHAVETA	1	TTR80XP/ZXP
51	COMERCIAL	BOLT M6x25	TORNILLO M6X25	PARAFUSO M6X25	1	TTR80XP/ZXP

COMPACTADOR DE SOLO

TTR80XP-ZXP



COMPACTADOR DE SOLO

TTR80XP-ZXP

REF.	CÓDIGO GLOBAL	DESCRIPTION	DESCRIPCIÓN	DESCRIÇÃO	QTY. QTD.	APPLICATION APLICACIÓN APLICAÇÃO
1	811619001	HANDLE	ALZA	ALÇA	1	TTR80XP
	811619002	HANDLE	ALZA	ALÇA	1	TTR80ZXP
2	962619003	ROLLER	ABRAZADERA	ABRAÇADEIRA	2	TTR80XP/ ZXP
3	COMERCIAL	FLANGE BOLT 5*25 H	TORNILLO M5X25	PARAFUSO M5X25	4	TTR80XP/ ZXP
4	COMERCIAL	FLANGE NUT	TUERCA	PORCA	4	TTR80XP/ ZXP
5	808619000	SHOCK ABSORBER	AMORTIGUADOR	AMORTECEDOR	2	TTR80XP
	808619001	SHOCK ABSORBER	AMORTIGUADOR	AMORTECEDOR	2	TTR80ZXP
6-1	COMERCIAL	SOCKET HEAD BOLT 10*20 T	TORNILLO	PARAFUSO	4	TTR80XP/ ZXP
6-2	COMERCIAL	TOOTH LOCKED WASHER Φ10	ARANDELA	ARRUELA	8	TTR80XP/ ZXP
7	COMERCIAL	BOLT 8*30 T	TORNILLO M8X30	PARAFUSO M8X30	4	TTR80XP/ ZXP
8	COMERCIAL	HEX BOLT M6*20	TORNILLO M6X20	PARAFUSO M6X20	8	TTR80XP/ ZXP
9	COMERCIAL	GASKET Φ6	ARANDELA	ARRUELA	8	TTR80XP/ ZXP
10	405619000	FUEL TANK	TANQUE DE COMBUSTIBLE	TANQUE DE COMBUSTIVEL	1	TTR80XP
	405619001	FUEL TANK	TANQUE DE COMBUSTIBLE	TANQUE DE COMBUSTIVEL	1	TTR80ZXP

COMPACTADOR DE SOLO

TTR80XP-ZXP

REF.	CÓDIGO GLOBAL	DESCRIPTION	DESCRIPCIÓN	DESCRIÇÃO	QTY. QTD.	APPLICATION APLICACIÓN APLICAÇÃO
12	925619002	CAP ASSY, TANK	TAPA DEL TANQUE	TAMPA DO TANQUE	1	TTR80XP
	925619003	CAP ASSY, TANK	TAPA DEL TANQUE	TAMPA DO TANQUE	1	TTR80ZXP
14	185619001	PTFE WASHER Φ30	SELLAMIENTO	VEDAÇÃO	1	TTR80XP
	185619002	PTFE WASHER Φ30	SELLAMIENTO	VEDAÇÃO	1	TTR80ZXP
15	806619004	LOWER COVER, FUEL TANK	ADAPTADOR DEL GRIFO DE COMBUSTIBLE	ADAPTADOR DA TORNEIRA DE COMBUSTIVEL	1	TTR80XP
	806619005	LOWER COVER, FUEL TANK	ADAPTADOR DEL GRIFO DE COMBUSTIBLE	ADAPTADOR DA TORNEIRA DE COMBUSTIVEL	1	TTR80ZXP
16	906619000	FUEL COCK ASSY	GRIFO DEL COMBUSTIBLE	TORNEIRA DE COMBUSTIVEL	1	TTR80XP
	906619001	FUEL COCK ASSY	GRIFO DEL COMBUSTIBLE	TORNEIRA DE COMBUSTIVEL	1	TTR80ZXP
17	962619004	HOSE BAND 9.5D	ABRAZADERA DE LA MANGUERA	ABRAÇADEIRA DA MANGUEIRA	1	TTR80XP/ ZXP
18	940619001	FUEL HOSE	MANGUERA DE COMBUSTIBLE	MANGUEIRA DE COMBUSTIVEL	1	TTR80XP
	940619002	FUEL HOSE	MANGUERA DE COMBUSTIBLE	MANGUEIRA DE COMBUSTIVEL	1	TTR80ZXP
19	962619005	HOSE BAND 9.5D	ABRAZADERA DE LA MANGUERA	ABRAÇADEIRA DA MANGUEIRA	1	TTR80XP/ ZXP
20	592619000	COVER	CUBIERTA DEL MOTOR	COBERTURA DO MOTOR	1	TTR80ZXP
	248619000	HORIMETER	CUENTA HORAS	HORIMETRO	1	TTR80ZXP



www.toyama.com.br

*Las imágenes de este material son meramente ilustrativas, por lo que pueden incluir equipamiento opcional y accesorios, o no incluir todo el equipo estándar.
Las especificaciones y descripciones se han actualizado en la fecha de esta publicación, pero están sujetas a cambios sin previo aviso.*

*The images in this material are merely illustrative, so they may include optional equipment and accessories, or may not include all standart equipments.
Specifications and descriptions have been updated as of the date of the publication, but are subject to change without notice.*

*As imagens deste material são meramente ilustrativas, sendo assim, podem incluir equipamento opcional e acessórios, ou não incluir todo o equipamento padrão.
As especificações e descrições foram atualizadas na data desta publicação, porém são sujeitas a mudança sem aviso prévio.*

DESENHO EXPLODIDO

• EMPRESA: TOYAMA DO BRASIL LTDA. TY-20PL71M0003
 • MARCA: TOYAMA COMPACTADOR DE PERCUSSÃO
 • DATA: 31/01/2012 TTR80X - TTR80XP
 • REVISÃO: 6
 • ELABORAÇÃO: LUIS GUILHERME TATIANA

Toyama

POSITION

TOYAMA PART NUMBER

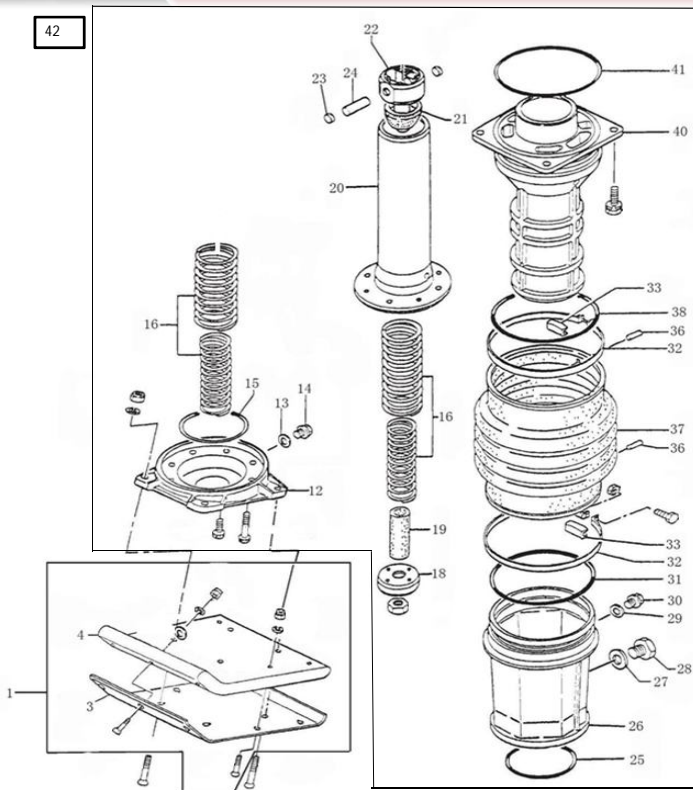
PORTUGUESE DESCRIPTION

ENGLISH DESCRIPTION

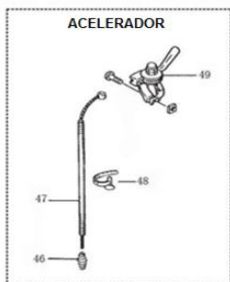
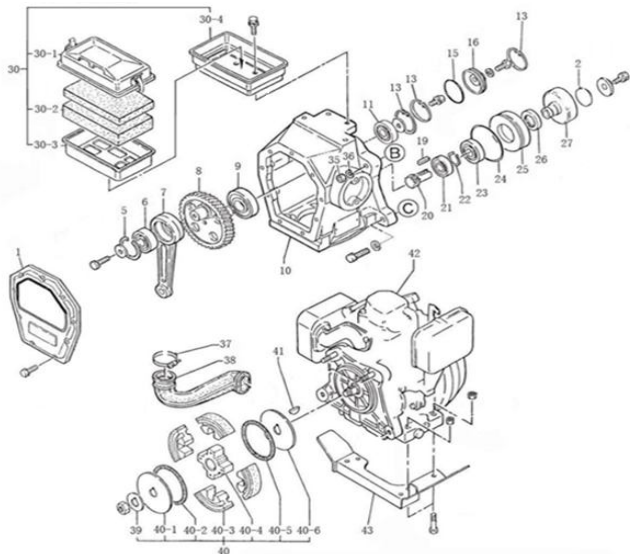
QUANTITY

APPLICATION

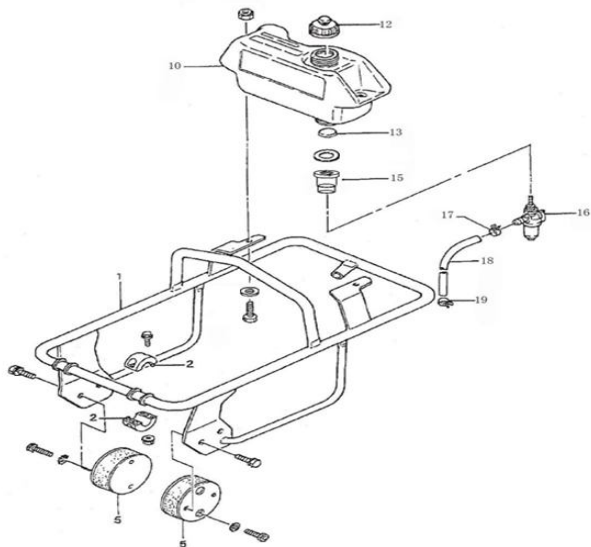
42



POSITION	TOYAMA PART NUMBER	PORTUGUESE DESCRIPTION	ENGLISH DESCRIPTION	QUANTITY	APPLICATION
1	71-00062	CONJUNTO SAPATA	FOOT ASSY	1	TTR80X - TTR80XP
3	71-00063	PLACA DE METAL	METAL SHEET	1	TTR80X - TTR80XP
4	71-00064	SAPATA DE PLÁSTICO	PLASTIC FOOT	1	TTR80X - TTR80XP
12	71-00065	SUPORTE DA SAPATA	FOOT PLATE	1	TTR80X - TTR80XP
13	71-00066	ANEL DE VEDAÇÃO 12	PACKING 12	1	TTR80X - TTR80XP
14	71-00067	TAMPA DO ÓLEO M12x1.25	OIL PLUG M12x1.25	2	TTR80X - TTR80XP
15	71-00068	O-RING G-90	O-RING G-90	1	TTR80X - TTR80XP
16	71-00069	MOLA	MAIN SPRING	1	TTR80X - TTR80XP
-	71-00069	MOLA	INNER SPRING	2	TTR80X - TTR80XP
-	71-00069	MOLA	OUT SPRING	2	TTR80X - TTR80XP
18	71-00070	ANEL GUIA DE MOLAS	PISTON END	1	TTR80X - TTR80XP
19	71-00071	EMBOLO	STOPPER LOWER	1	TTR80X - TTR80XP
20	71-00072	CILINDRO DA MOLA	SPRING CYLINDER	1	TTR80X - TTR80XP
21	71-00073	TAMPÃO DE PARADA	STOPPER UPPER	1	TTR80X - TTR80XP
22	71-00074	CABEÇA DO PISTÃO GUIA	PISTON ROD KIT	1	TTR80X - TTR80XP
23	71-00075	BUCHA DO PINO DO PISTÃO	NYLON PLUG	2	TTR80X - TTR80XP
24	71-00076	PINO DO PISTÃO	PISTON PIN	1	TTR80X - TTR80XP
25	71-00077	O-RING 100x3.1	O-RING 100x3.1	2	TTR80X - TTR80XP
26	71-00078	PROTETOR COLLUNA	PROTECTION SLEEVE	1	TTR80X - TTR80XP
27	71-00079	ANEL DE VEDAÇÃO 16	COPPER PACKING 16	1	TTR80X - TTR80XP
28	71-00080	BUJÃO DO ÓLEO	LEVEL GAUGE, PLUG TYPE	1	TTR80X - TTR80XP
29	71-00081	ANEL DE VEDAÇÃO 12	PACKING 12	2	TTR80X - TTR80XP
30	71-00082	PLUG 1/4x14	PLUG 1/4x14	2	TTR80X - TTR80XP
31	71-00083	O-RING 160x4	O-RING 160x4	1	TTR80X - TTR80XP
32	71-00084	ABRAÇADEIRA	BELLOWS CLAMP	2	TTR80X - TTR80XP
33	71-00085	ESPAÇADOR ABRAÇADEIRA	BAND GUIDE, BELLOWS	2	TTR80X - TTR80XP
36	71-00086	PINO 6D-8.5L	PIN 6D-8.5L	1	TTR80X - TTR80XP
37	71-00087	CAPA PROTETORA DO CILINDRO (ALEMÁ)	GERMAN MADE BELLOW	1	TTR80X - TTR80XP
-	71-00088	CAPA PROTETORA DO CILINDRO (CHINESA)	CHINESE MADE BELLOW	1	TTR80X - TTR80XP
38	71-00089	O-RING 160x4	O-RING 160x4	1	TTR80X - TTR80XP
40	71-00090	GUIA DO CILINDRO	GUIDE CYLINDER	1	TTR80X - TTR80XP
41	71-00091	O-RING 160x5.3	O-RING 160x5.3	1	TTR80X - TTR80XP
42	71-01000	CONJUNTO PERCURSÃO	RAMMER SET	1	TTR80X - TTR80XP



POSITION	TOYAMA PART NUMBER	PORTUGUESE DESCRIPTION	ENGLISH DESCRIPTION	QUANTITY	APPLICATION
1	71-00092	TAMPA DA CARÇAÇA	BACK OF CRANKCASE	1	TTR80X - TTR80XP
2	71-00093	O-RING 22.4x2.65	O-RING 22.4x2.65	1	TTR80X - TTR80XP
5	71-00094	ANEL TRAVA R-52	STOP RING R-52	1	TTR80X - TTR80XP
6	71-00095	ROLAMENTO 6304	BEARING 6304	1	TTR80X - TTR80XP
7	71-00096	BIELA	CONNECTING ROD	1	TTR80X - TTR80XP
8	71-00097	ENGRENAGEM	GEAR WHEEL	1	TTR80X - TTR80XP
9	71-00098	ROLAMENTO 6207	BEARING 6207	1	TTR80X - TTR80XP
10	71-00099	CARÇAÇA	CRANKCASE	1	TTR80X - TTR80XP
11	71-00100	ROLAMENTO 6204	BEARING 6204	2	TTR80X - TTR80XP
13	71-00101	ANEL TRAVA 47	STOP RING 47	3	TTR80X - TTR80XP
15	71-00102	O-RING 43.7x1.8	O-RING 43.7x1.8	1	TTR80X - TTR80XP
16	71-00103	TAMPA DO ROLAMENTO	BEARING COVER	1	TTR80X - TTR80XP
19	71-00104	CHAVETA 5x20	FLAT KEY 5x20	1	TTR80X - TTR80XP
20	71-00105	PINHÃO	PINION	1	TTR80X - TTR80XP
21	71-00106	ROLAMENTO 6204	BEARING 6204	2	TTR80X - TTR80XP
22	71-00107	ANEL TRAVA S-35	STOP RING S-35	1	TTR80X - TTR80XP
23	71-00108	ROLAMENTO 6007Z	BEARING 6007Z	1	TTR80X - TTR80XP
24	71-00109	O-RING G-100	O-RING G-100	1	TTR80X - TTR80XP
25	71-00110	ESPAÇADOR	SPACER	1	TTR80X - TTR80XP
26	71-00111	RETENTOR DE ÓLEO TC-40528	OIL SEAL TC-40528	1	TTR80X - TTR80XP
27	71-00112	TAMBOR DA EMBREAGEM	CLUTCH DRUM	1	TTR80X - TTR80XP
-	71-00113	CHAVETA 5x5x19	KEY 5x5x19	1	TTR80X - TTR80XP
30	71-00114	CONJUNTO FILTRO DE AR	AIR CLEANER ASSY	1	TTR80X - TTR80XP
36	71-00115	-	FLATGASKET 10	2	TTR80X - TTR80XP
37	71-00116	ABRACADEIRA 40	HOOP 40	1	TTR80X - TTR80XP
38	71-00117	SIFÃO FILTRO DE AR	SYPHON, AIR FILTER	1	TTR80X - TTR80XP
39	71-00118	ARRUELA DE TRAVA EMBREAGEM	LOCK WASHER, CLUTCH	1	TTR80X - TTR80XP
40	71-00119	CONJUNTO EMBREAGEM C812E	CLUTCH ASSY C812E	1	TTR80X - TTR80XP
41	71-00120	CHAVETA	WOODRUFF KEY	1	TTR80X - TTR80XP
42	TE40Z	MOTOR	ENGINE	1	TTR80X
42-1	-	MOTOR	ENGINE	1	TTR80XP
43	71-00123	SUPORTE DO MOTOR	ENGINE PLATE	1	TTR80X - TTR80XP
47	71-00124	CABO DO ACELERADOR	THRITTLE WIRE	1	TTR80X - TTR80XP
48	71-00125	CINTA	RIBBON	1	TTR80X - TTR80XP
49	71-00126	ACELERADOR	THROTTLE LEVER	1	TTR80X - TTR80XP
-	71-00127	ACELERADOR	THROTTLE LEVER	1	TTR80X - TTR80XP



POSITION	TOYAMA PART NUMBER	PORTUGUESE DESCRIPTION	ENGLISH DESCRIPTION	QUANTITY	APPLICATION
1	71-00128	QUADRO OPERACIONAL	HANDLE	1	TTR80X - TTR80XP
2	71-00129	ROLETE DO QUADRO OPERACIONAL	ROLLER HANDLE	1	TTR80X - TTR80XP
5	71-00130	AMORTECEDOR	SHOCK ABSORBER	2	TTR80X - TTR80XP
10	71-00131	TANQUE DE COMBUSTÍVEL	FUEL TANK	1	TTR80X - TTR80XP
12	71-00132	TAMPA DO TANQUE DE COMBUSTÍVEL	CAP ASSY TANK	1	TTR80X - TTR80XP
13	71-00133	O-RING 22x2.4	O-RING 22x2.4	1	TTR80X - TTR80XP
15	71-00134	FILTRO INTERNO DO TANQUE	COPPER CONNECTION	1	TTR80X - TTR80XP
16	71-00135	TORNEIRA DE COMBUSTÍVEL	FUEL COCK ASSY	1	TTR80X - TTR80XP
17	71-00136	ABRACADEIRA DA MANGUEIRA 9.5	HOSE BAND 9.5	1	TTR80X - TTR80XP
18	71-00137	MANGUEIRA DE COMBUSTÍVEL	FUEL HOSE	1	TTR80X - TTR80XP
19	71-00138	ABRACADEIRA DA MANGUEIRA 9.5	HOSE BAND 9.5	1	TTR80X - TTR80XP



TTR80X

Vista Explodida
Exploded View
Vista Despiezada



Revisão 05

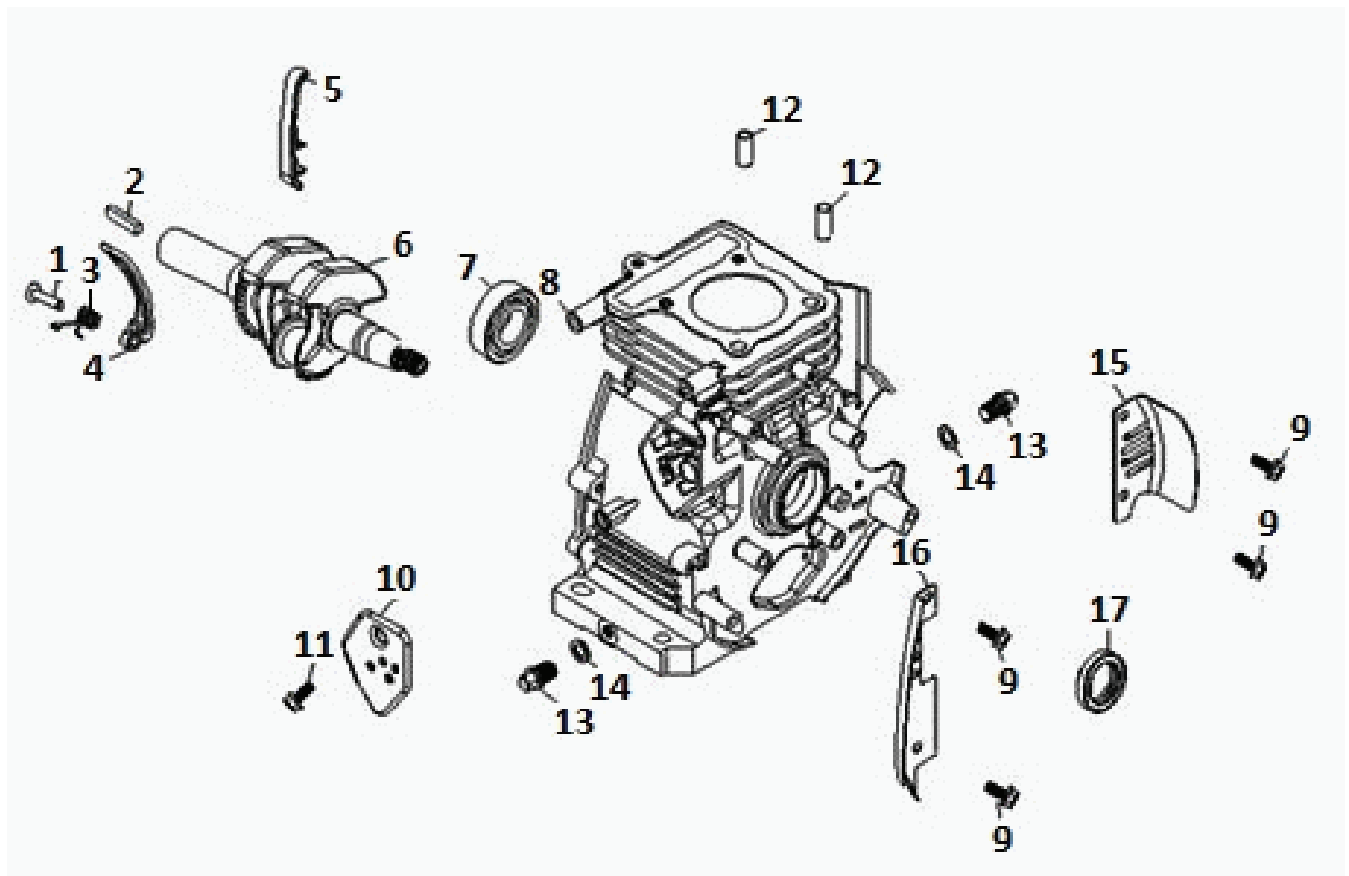


Fig Nº	Código Novo	Código Antigo	Código Substituto	Descrição	Descripción	Description	Qtd	Aplicação
1	31-00595	-	-	Pino	Pin	Pin	1	TE40 - TTR80X
3	31-00596	-	-	Mola	Primavera Tortile	Tortile Spring	1	TE40 - TTR80X
4	31-00597	-	-	Esticador da Corrente	Placa Elástica para Cadena	Stretch Plate For Chain	1	TE40 - TTR80X
5	31-00598	-	-	Esticador da Corrente	Gudie para Cadena	Gudie For Chain	1	TE40 - TTR80X
6	31-00599	-	-	Virabrequim	Cigüeñal cpl	Crankshaft Assy	1	TE40 - TTR80X
7	31-00600	-	-	Rolamento de Esferas	Rodamiento de Bolas	Ball Bearing	1	TE40 - TTR80X
8	31-00601	-	-	Cárter	Cárter	Crankcase	1	TE40 - TTR80X
10	31-00602	-	-	Capa do Respiro	Tapa de la Cámara de Respiración	Cap,Breather Chamber	1	TE40 - TTR80X
12	31-00603	-	-	Pino Guia 10x14	Dowel Pin 10x14	Dowel Pin Ø10X14	2	TE40 - TTR80X
13	31-00604	-	-	Bujão de Óleo	Atornille el Tapón de Drenaje	Bolt Drain Plug	2	TE40 - TTR80X
14	31-00605	-	-	Arruela do Bujão	Arandela Tapón de Drenaje	Washer, Drain Plug	2	TE40 - TTR80X
15	31-00606	-	-	Proteção	Cubierta	Shroud	1	TE40 - TTR80X
16	31-00607	-	-	Proteção	Cubierta	Shroud	1	TE40 - TTR80X
17	31-00608	-	-	Retentor de Óleo	Retén de Aceite	Oil Seal	1	TE40 - TTR80X
18	31-00609	-	-	Bujão de Óleo e Arruela	Atornille el Tapón de Desagüe de la Lavadora del Enchufe	Bolt Drain Plug + Washer Drain Plug	1	TE40 - TTR80X

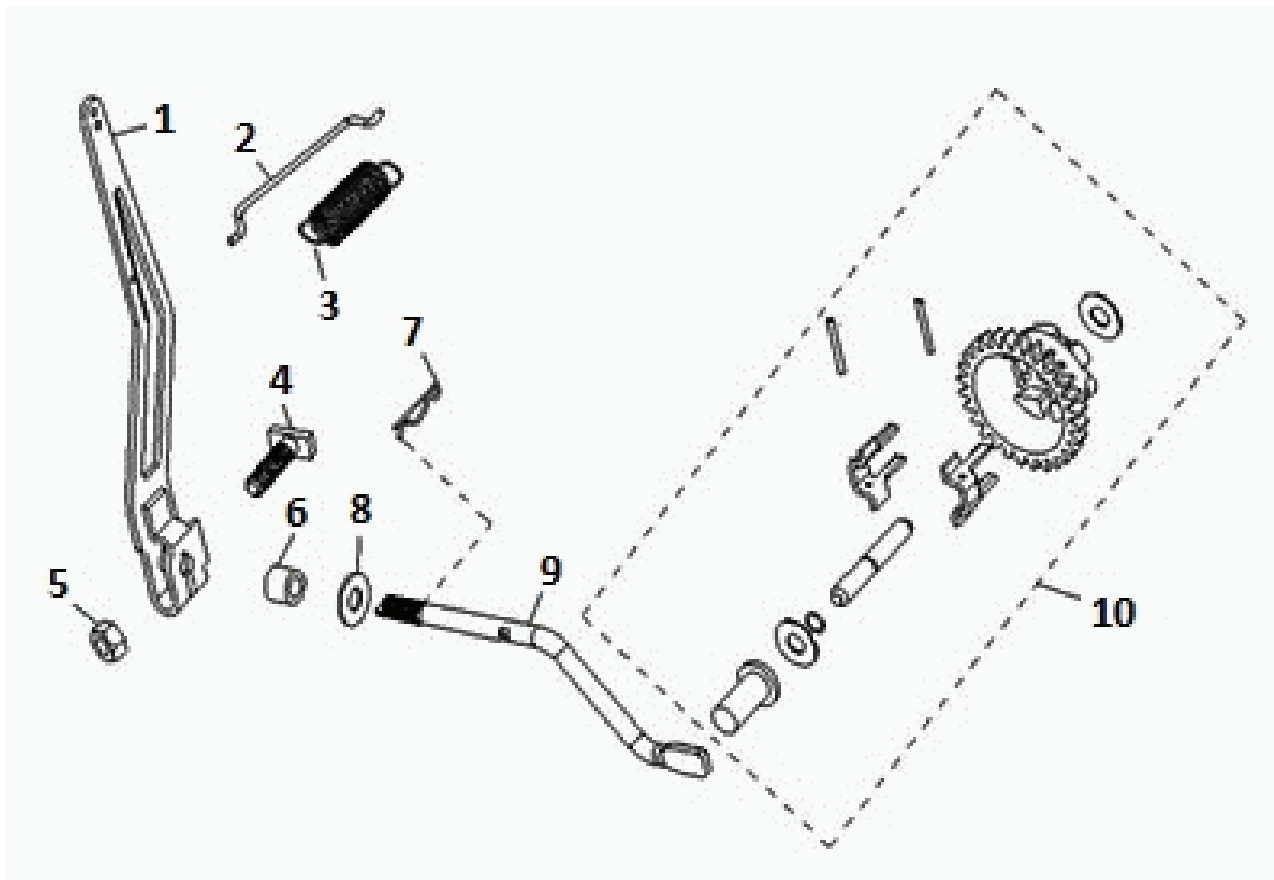


Fig Nº	Código Novo	Código Antigo	Código Substituto	Descrição	Descripción	Description	Qtd	Aplicação
1	31-00610	-	-	Braço do Governador	Gobernador de Brazo	Arm Governor	1	TE40 - TTR80X
2	31-00611	-	-	Haste Governador	Gobernador de Varilla	Rod Governor	1	TE40 - TTR80X
3	31-00612	-	-	Mola	Antilash de Primavera	Spring Antilash	1	TE40 - TTR80X
4	31-00196	TG80FX11547	-	Pino	Perno Governador brazo	Bolt Governor Arm	1	TE40 - TTR80X TG (4000/6500/8000) CX - CX3ED
6	31-00613	-	-	Retentor de Óleo	Retén de Aceite	Oil Seal	1	TE40 - TTR80X
7	31-00614	-	-	Cupilha	Bloqueo de Pin	Pin Lock	1	TE40 - TTR80X
9	31-00615	-	-	Alavanca do Governador	Gobernador de Eje Brazo	Shaft Governor Arm	1	TE40 - TTR80X
10	31-00616	-	-	Conjunto Governador	Gobernador cpl	Governor Assy	1	TE40 - TTR80X

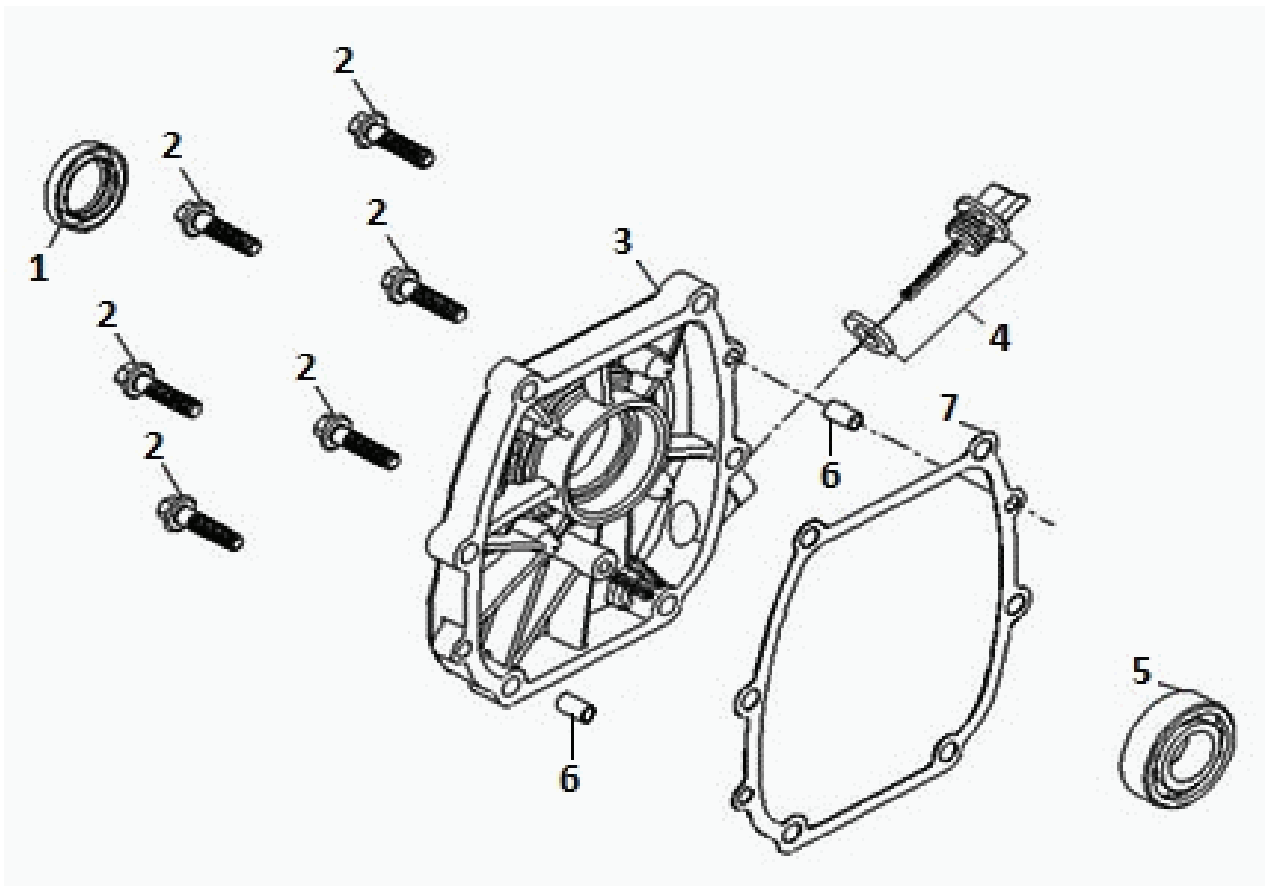


Fig Nº	Código Novo	Código Antigo	Código Substituto	Descrição	Descripción	Description	Qtd	Aplicação
1	31-00608	-	-	Retentor de Óleo	Retén de Aceite	Oil Seal	1	TE40 - TTR80X
3	31-00617	-	-	Tampa do Cárter	Tapa Cárter	Crankcase Cover	1	TE40 - TTR80X
4	31-00618	-	-	Tampa de Medida do Óleo	Medidor de Conjunto, del Nivel de Aceite	Gauge Assy., Oil Level	1	TE40 - TTR80X
5	31-00600	-	-	Rolamento de Esferas	Rodamiento de Bolas	Ball Bearing	1	TE40 - TTR80X
6	31-00619	-	-	Pino Guia 8x14	Pasador 8x14	Dowel Pin 8X14	2	TE40 - TTR80X
7	31-00620	-	-	Junta da Tampa do Cárter	Tapa del embalaje	Packing, Case Cover	1	TE40 - TTR80X

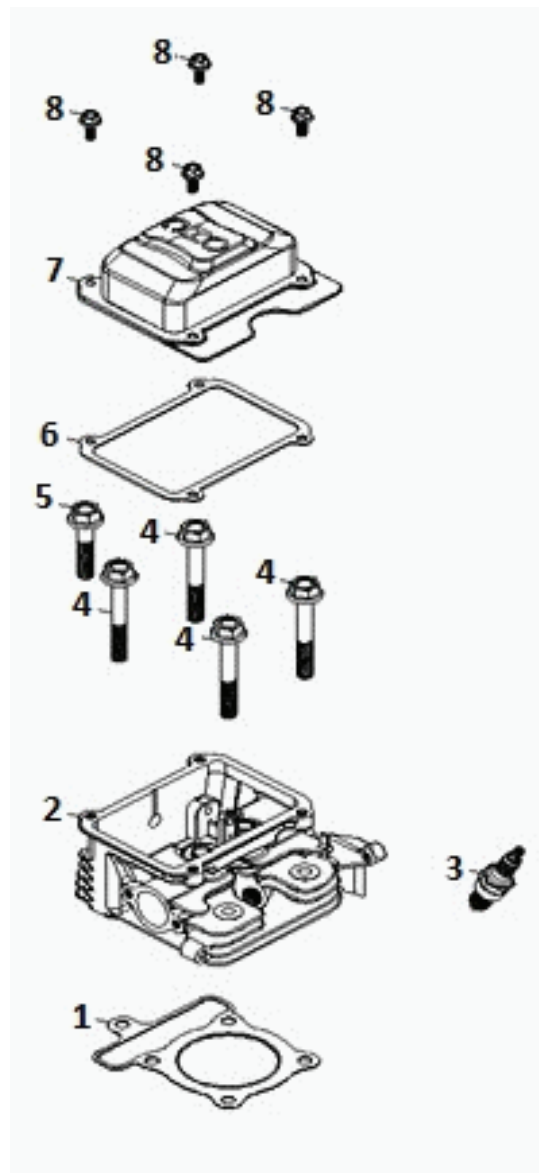


Fig Nº	Código Novo	Código Antigo	Código Substituto	Descrição	Descripción	Description	Qtd	Aplicação
1	31-00627	-	-	Junta do Cabeçote	Junta de Cabeza	Gasket Cylinder Head	1	TE40 - TTR80X
2	31-00628	-	-	Cabeçote	Culata cpl	Cylinder Head Assy	1	TE40 - TTR80X
3	31-00061	TG55FX10112	-	Vela RN9YC	Bujía RN9YC	Spark Plug	1	TE40 - TTR80X TG/TF (55/60/65/ 70/80/90/130/150)
4	31-00629	-	-	Parafuso M8x60	Tornillo M8x60	Bolt, Flange, M8x60	4	TE40 - TTR80X
6	31-00630	-	-	Junta da Tampa do Cabeçote	Junta de Tapa de la Cabeza	Gasket Cylinder Head Cover	1	TE40 - TTR80X
7	31-00631	-	-	Tampa do Cabeçote	Cubierta del Cabezal	Cover Cylinder Head	1	TE40 - TTR80X

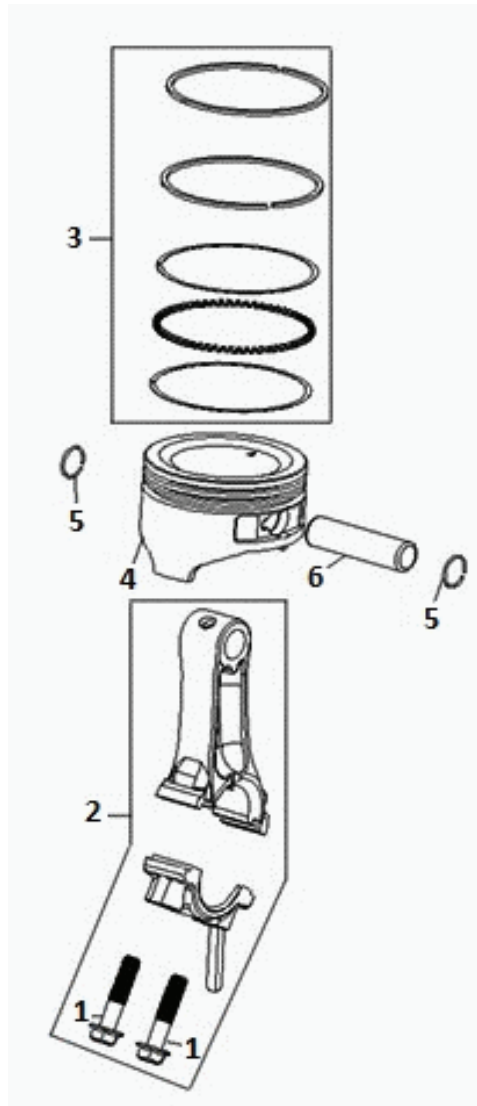


Fig Nº	Código Novo	Código Antigo	Código Substituto	Descrição	Descripción	Description	Qtd	Aplicação
1	31-00632	-	-	Parafuso da Biela	Perno de Biela	Connecting Rod Bolt	2	TE40 - TTR80X
2	31-00633	-	-	Conjunto Biela	Varilla cpl., Conexión	Rod Assy ., Connecting	1	TE40 - TTR80X
3	31-00634	-	-	Jogo de Anéis	Conjunto de Anillo	Ring Set	1	TE40 - TTR80X
4	31-00635	-	-	Pistão	Pistón	Piston	1	TE40 - TTR80X
5	31-00636	-	-	Trava do Pino do Pistão	Clip, Pasador de Muñeca	Clip,Wrist Pin	2	TE40 - TTR80X
6	31-00637	-	-	Pino do Pistão	Pasador del Pistón	Piston Pin	1	TE40 - TTR80X

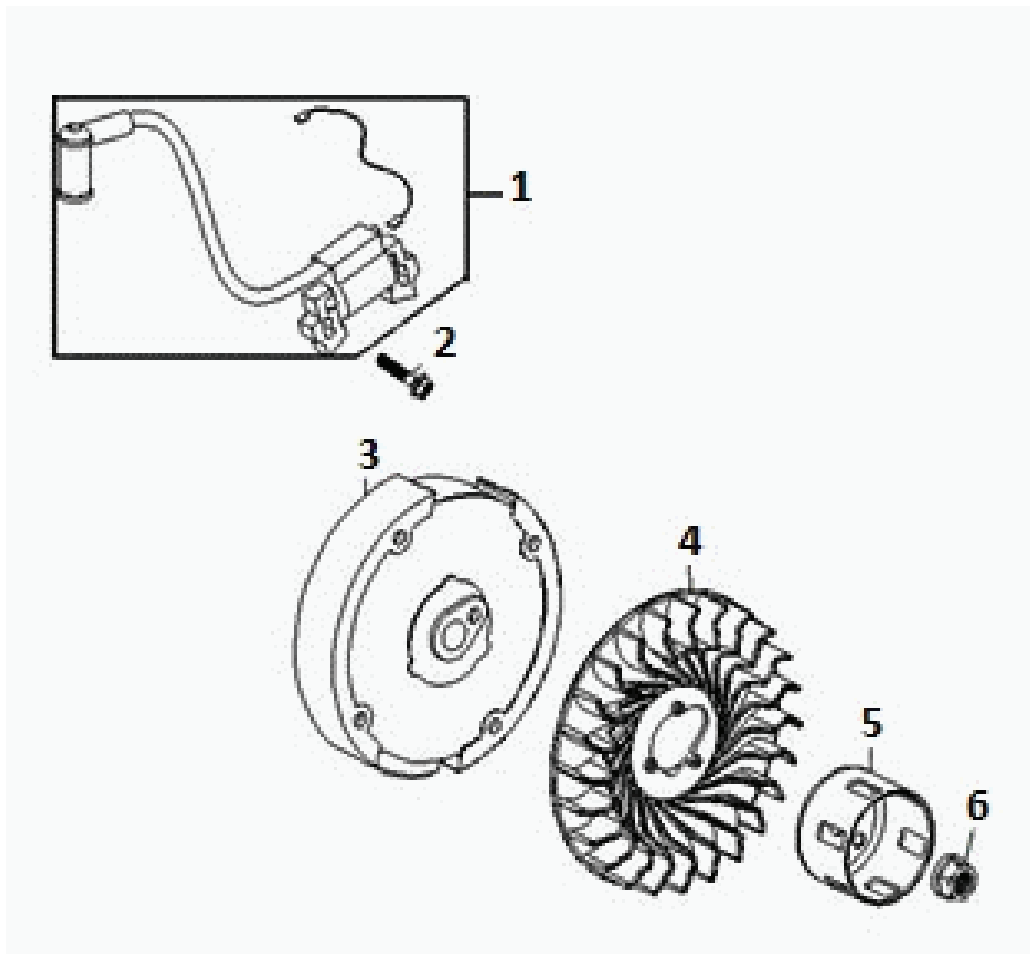


Fig N°	Código Novo	Código Antigo	Código Substituto	Descrição	Descripción	Description	Qtd	Aplicação
1	31-00638	-	-	Bobina de Ignição	Bobina de Encendido cpl	Ignition Coil Assy	1	TE40 - TTR80X
3	31-00639	-	-	Volante	Volante	Flywheel	1	TE40 - TTR80X
4	31-00329	TG55FX11015	-	Ventoinha	Ventilador	Fan	1	TE40 - TTR80X TG/TF (55/65)
5	31-00640	-	-	Cubo de Partida	Polea de Arranque	Pulley,Starter	1	TE40 - TTR80X
6	31-00335	TG55FX10910	-	Porca M14	Tuerca Brida M14	Nut Flange M14	1	TE40 - TTR80X TG/TF (55/65)

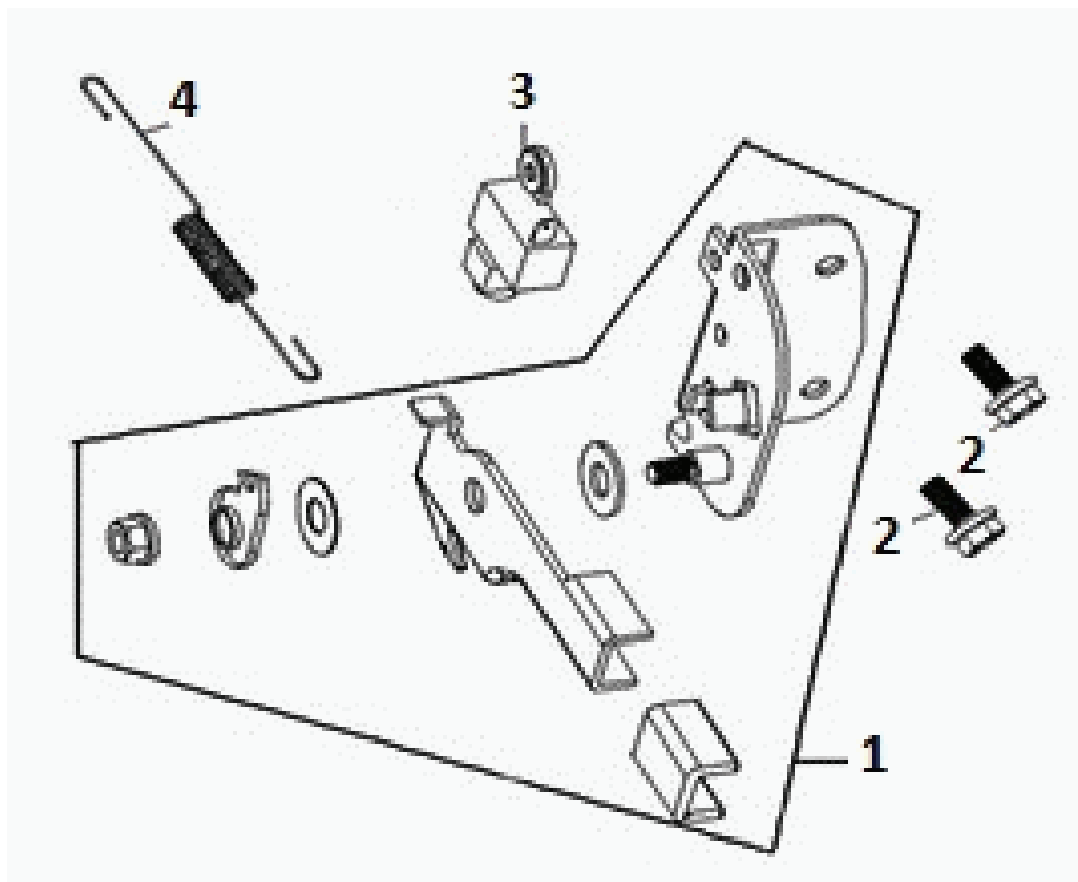


Fig Nº	Código Novo	Código Antigo	Código Substituto	Descrição	Descripción	Description	Qtd	Aplicação
1	31-00641	-	-	Conjunto Acelerador	Control cpl.	Control Assy.	1	TE40 - TTR80X
3	31-00642	-	-	Interruptor	Conjunto, Interruptor de Parada del Motor	Switch Assy.,Engine Stop	1	TE40 - TTR80X
4	31-00643	-	-	Mola Haste do Governador	Governador de Primavera	Spring Governor	1	TE40 - TTR80X

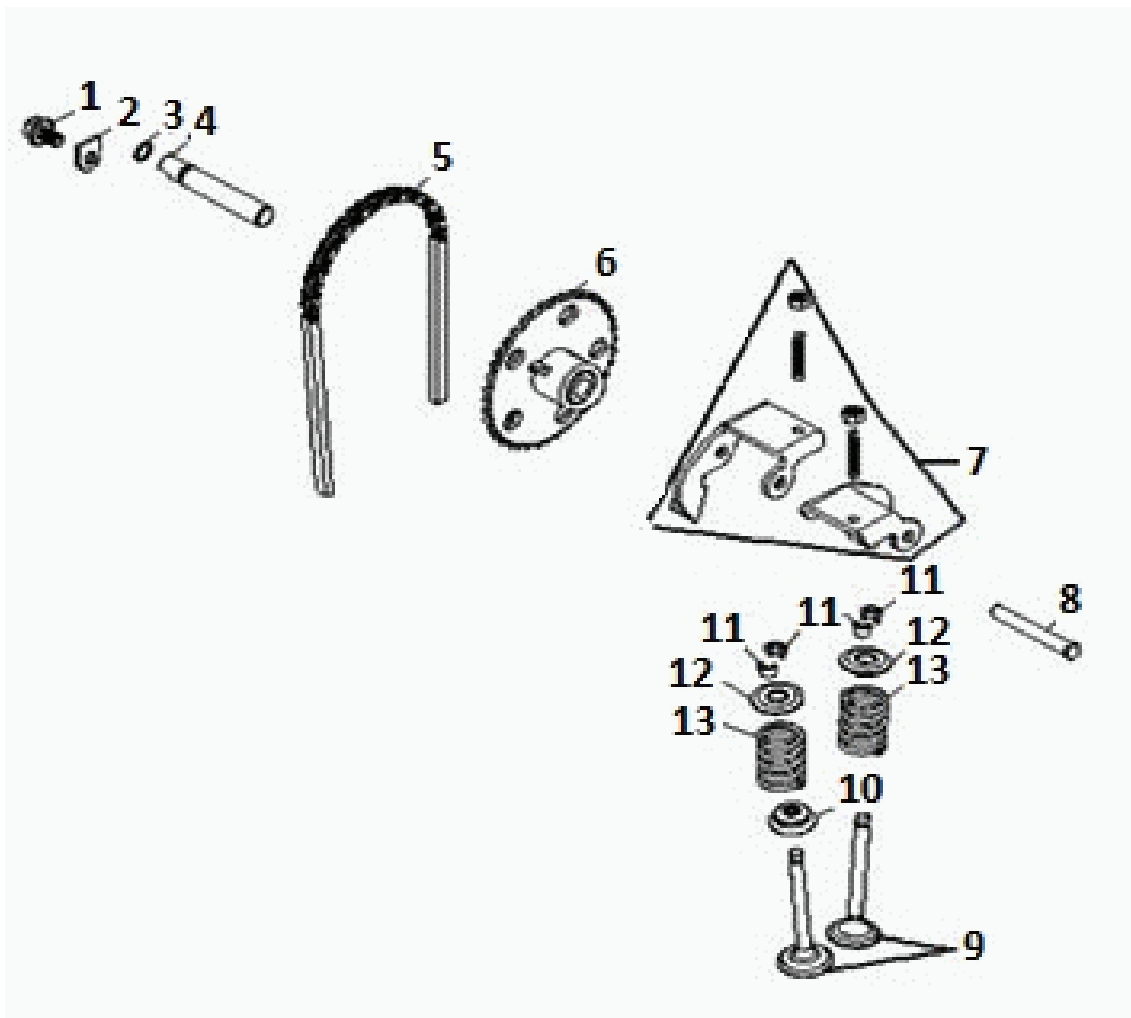


Fig Nº	Código Novo	Código Antigo	Código Substituto	Descrição	Descripción	Description	Qtd	Aplicação
2	31-00644	-	-	Placa Guia	Placa	Plate	1	TE40 - TTR80X
3	31-00645	-	-	O-Ring 7x10	Junta Tórica 7x10	O-Ring 7x10	1	TE40 - TTR80X
4	31-00646	-	-	Eixo da Engrenagem da Polia	Eje, Polea Cam	Shaft,Cam Pulley	1	TE40 - TTR80X
5	31-00647	-	-	Corrente	Retardador de Cadena	Chain Retarder	1	TE40 - TTR80X
6	31-00648	-	-	Polia Dentada	Polea comp., Árbol de Levas	Pulley Comp.,Camshaft	1	TE40 - TTR80X
7	31-00649	-	-	Balancim	Balancín cpl.	Rocker Arm Assy.	1	TE40 - TTR80X
8	31-00650	-	-	Eixo do Balancim	Eje de Balancín	Shaft,Rocker Arm	1	TE40 - TTR80X
9	31-00651	-	-	Válvula	Válvula cpl.	Valve Assy.	1	TE40 - TTR80X
10	31-00652	-	-	Assento de Mola da Válvula	Sello, Gudie	Seal,Gudie	1	TE40 - TTR80X
11	31-00653	-	-	Pastilha de Válvula	Placa de Bloqueo	Locking Plate	4	TE40 - TTR80X
12	31-00654	-	-	Prato da Mola	Asiento Válvula Sp	Seat,Valve Sp	2	TE40 - TTR80X
13	31-00655	-	-	Mola de Válvula	Resorte de Válvula	Spring,Valve	2	TE40 - TTR80X

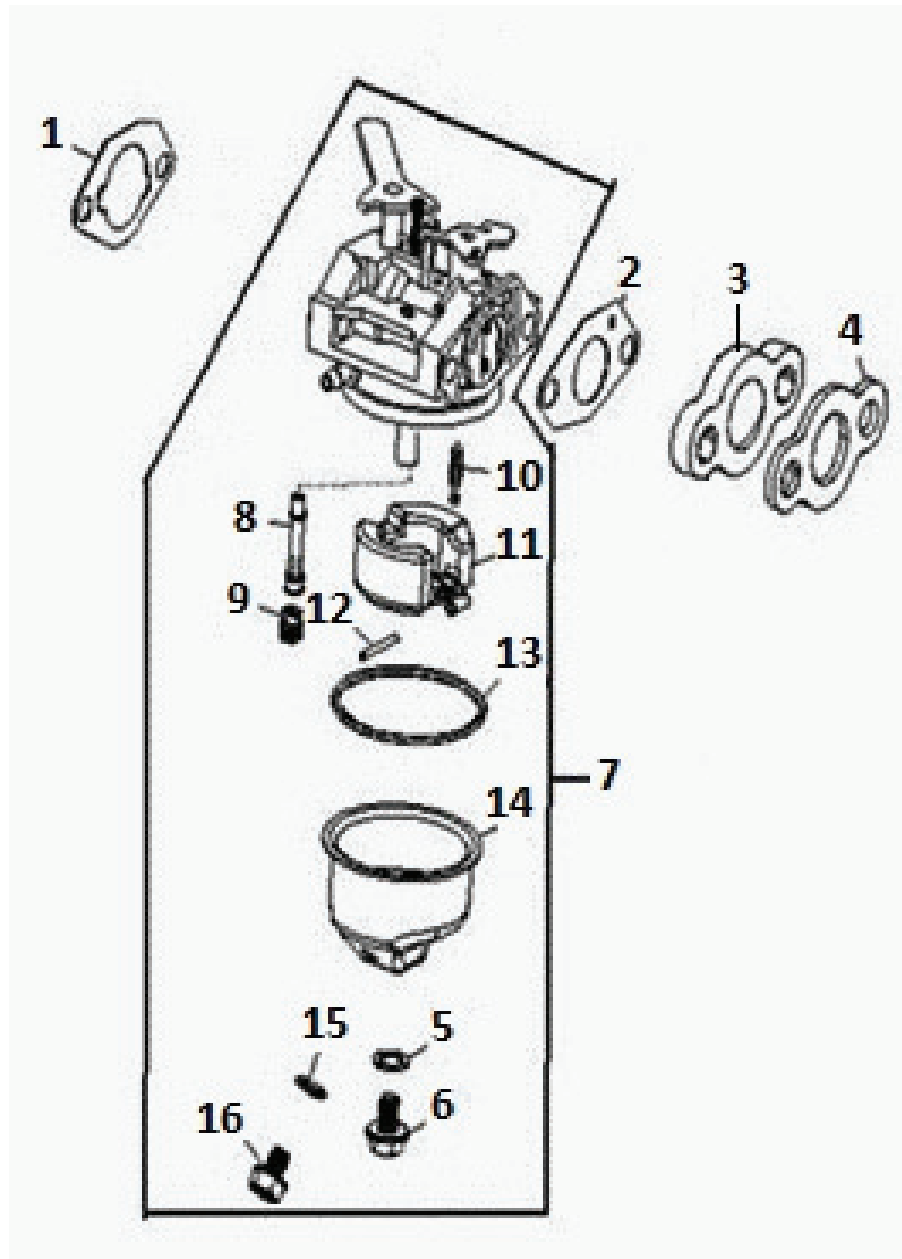


Fig Nº	Código Novo	Código Antigo	Código Substituto	Descrição	Descripción	Description	Qtd	Aplicação
1	31-00656	-	-	Junta do Carburador	Embalaje, Carburador	Packing, Carburetor	1	TE40 - TTR80X
2	31-00657	-	-	Junta do Carburador	Embalaje, Carburador	Packing Carburetor	1	TE40 - TTR80X
3	31-00658	-	-	Tubo da Admissão	Admisión de Tubo	Pipe Intake	1	TE40 - TTR80X
4	31-00659	-	-	Junta da Admissão	Empaque Carburador	Packing Carburetor	1	TE40 - TTR80X
5	31-00217	TG55FX10811	-	Arruela	Arandela Plana	Flat Washer	1	TE40 - TTR80X TG/TF(55/60 65/70/2800CX)
6	31-00218	TG55FX10812	-	Parafuso da Cuba	Perno, Brida	Bolt, Flange	1	TE40 - TTR80X TG/TF(55/60 65/70/2800CX)
7	31-00660	-	-	Carburador Completo	Carburador	Carburetor	1	TE40 - TTR80X
8	31-00661	-	-	Difusor	Boquilla Principal	Nozzle Main	1	TE40 - TTR80X
9	31-00662	-	-	Gicleur	Jet, Principal	Jet,Main	1	TE40 - TTR80X
10	31-00663	-	-	Válvula da Bóia	Válvula comp., Flotador	Valve Comp.,Float	1	TE40 - TTR80X
11	31-00664	-	-	Bóia	Flotador	Float	1	TE40 - TTR80X
12	31-00665	-	-	Pino da Bóia	Flotador de Pin	Pin Float	1	TE40 - TTR80X
13	31-00215	TG55FX10809	-	O-Ring Cuba	Junta Tórica	O-Ring	1	TE40 - TTR80X TG/TF(55/60 65/70/2800CX)
14	31-00666	-	-	Cuba	Taza de Aceite	Oil Cup	1	TE40 - TTR80X
15	31-00220	TG55FX10814	-	Arruela Parafuso Dreno	Empaque, Perno de Drenaje	Gasket , Drain Bolt	2	TE40 - TTR80X TG/TF(55/60 65/70/2800CX)
16	31-00667	-	-	Parafuso Dreno	Tornillo de Drenaje	Bolt ,Drain	1	TG/TF(55/60

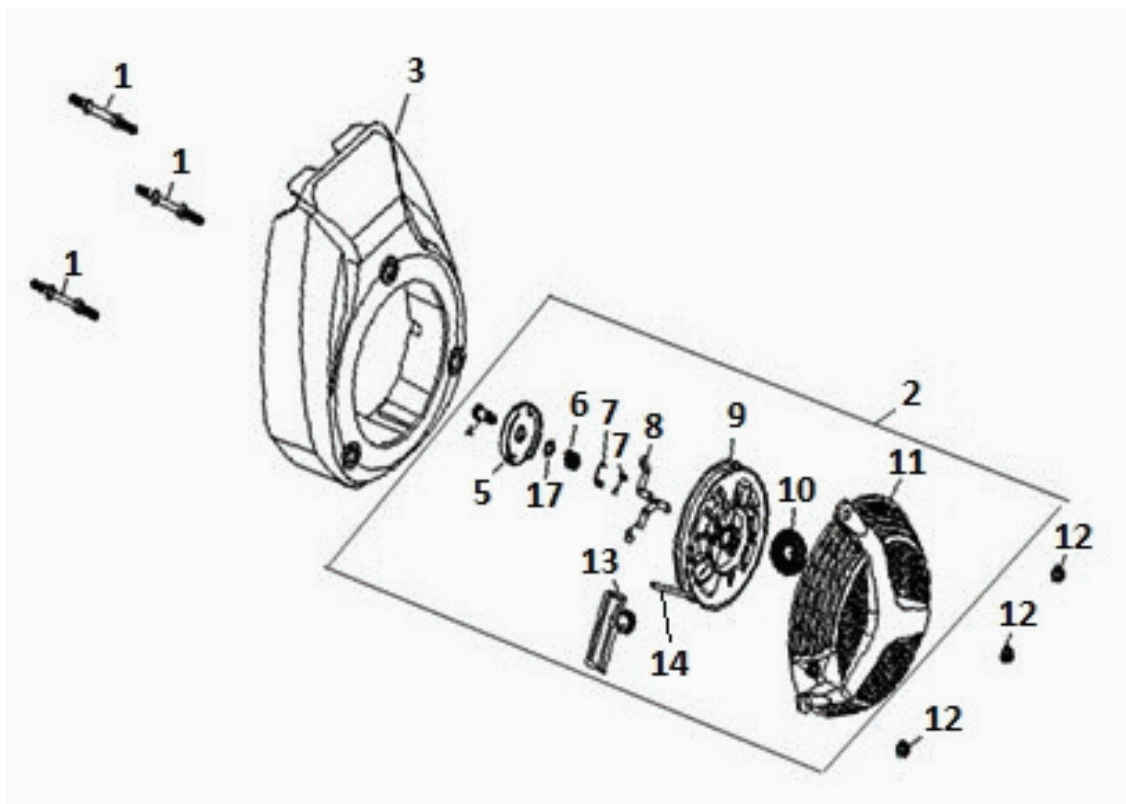


Fig Nº	Código Novo	Código Antigo	Código Substituto	Descrição	Descripción	Description	Qtd	Aplicação
1	31-00668	-	-	Prisioneiro	Bolt, Perno	Bolt,Stud	3	TE40 - TTR80X
2	31-00669	-	-	Partida Retrátil Completa	Arranque cpl.	Starter Assy.	1	TE40 - TTR80X
3	31-00670	-	-	Tampa da Ventoinha	Caja del Ventilador	Blower Housing	1	TE40 - TTR80X
4	31-00671	-	-	Parafuso	Tornillo de Ajuste	Screw ,Setting	1	TE40 - TTR80X
5	31-00672	-	-	Suporte do Cachorrete	Guía, Trinquete	Guide,Ratchet	1	TE40 - TTR80X
6	31-00673	-	-	Mola de Fricção	Primavera, Fricción	Spring,Friction	1	TE40 - TTR80X
7	31-00674	-	-	Mola de Retorno	Resorte Independiente	Separate Spring	2	TE40 - TTR80X
8	31-00675	-	-	Cachorrete	Trinquete de Arranque	Ratchet,Starter	2	TE40 - TTR80X
9	31-00676	-	-	Polia da Partida	Carrete, Arrancador	Reel,Recoil Starter	1	TE40 - TTR80X
10	31-00677	-	-	Mola Retrátil	Primavera, Motor de Arranque	Spring,Starter	1	TE40 - TTR80X
11	31-00678	-	-	Tampa da Partida Retrátil	Tapa comp., Ventilador	Cover Comp., Fan	1	TE40 - TTR80X
13	31-00679	-	-	Manípulo	Mango	Handle	1	TE40 - TTR80X
14	31-00680	-	-	Corda	Cuerda, Rebobinado	Rope,Rewind	1	TE40 - TTR80X

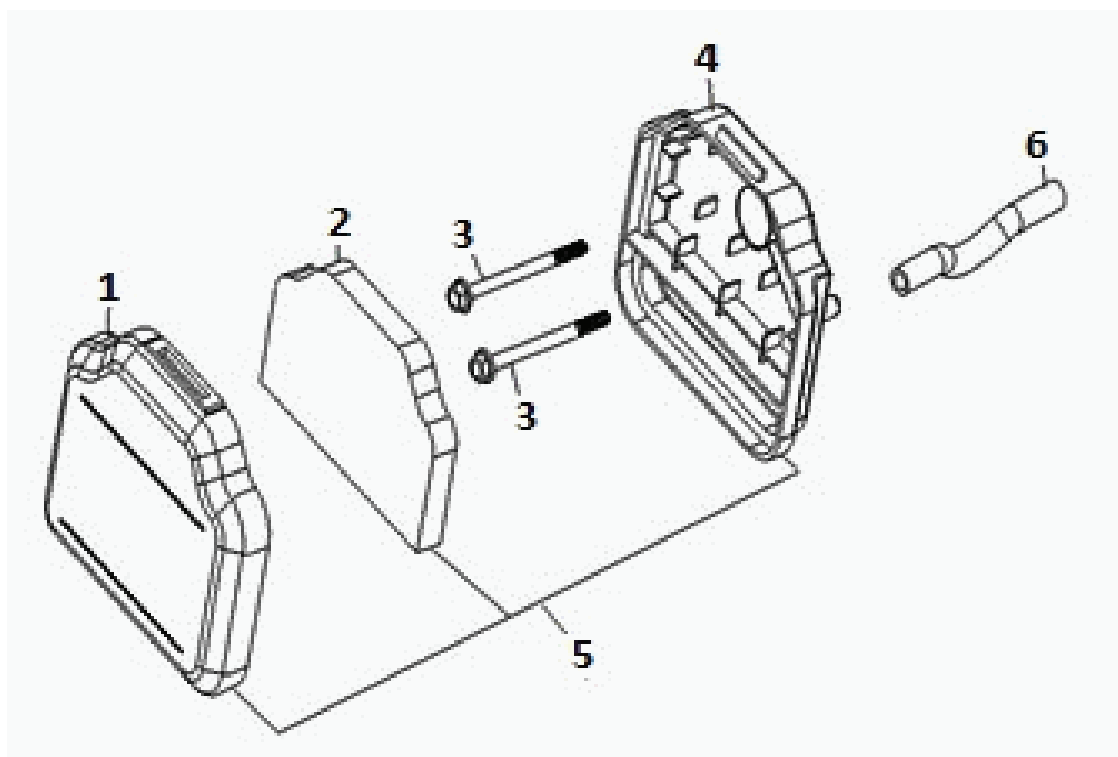


Fig Nº	Código Novo	Código Antigo	Código Substituto	Descrição	Descripción	Description	Qtd	Aplicação
1	31-00681	-	-	Tampa do Filtro de Ar	Tapa, El Filtro de Aire	Cover,Air Cleaner	1	TE40 - TTR80X
2	31-00682	-	-	Elemento Filtro de Ar	Dispersión de Esponja	Sponge Sparsity	1	TE40 - TTR80X
3	31-00683	-	-	Parafuso M6x78	Perno, Brida, M6x78	Bolt, Flange,M6x78	2	TE40 - TTR80X
4	31-00684	-	-	Suporte do Filtro de Ar	Base Aérea de Limpiador	Base Air Cleaner	1	TE40 - TTR80X
5	31-00685	-	-	Filtro de Ar Completo	Aire Limpiador cpl	Air Cleaner Assy	1	TE40 - TTR80X
6	31-00686	-	-	Tubo Guia	Tubo Respiradero	Tube Breather	1	TE40 - TTR80X

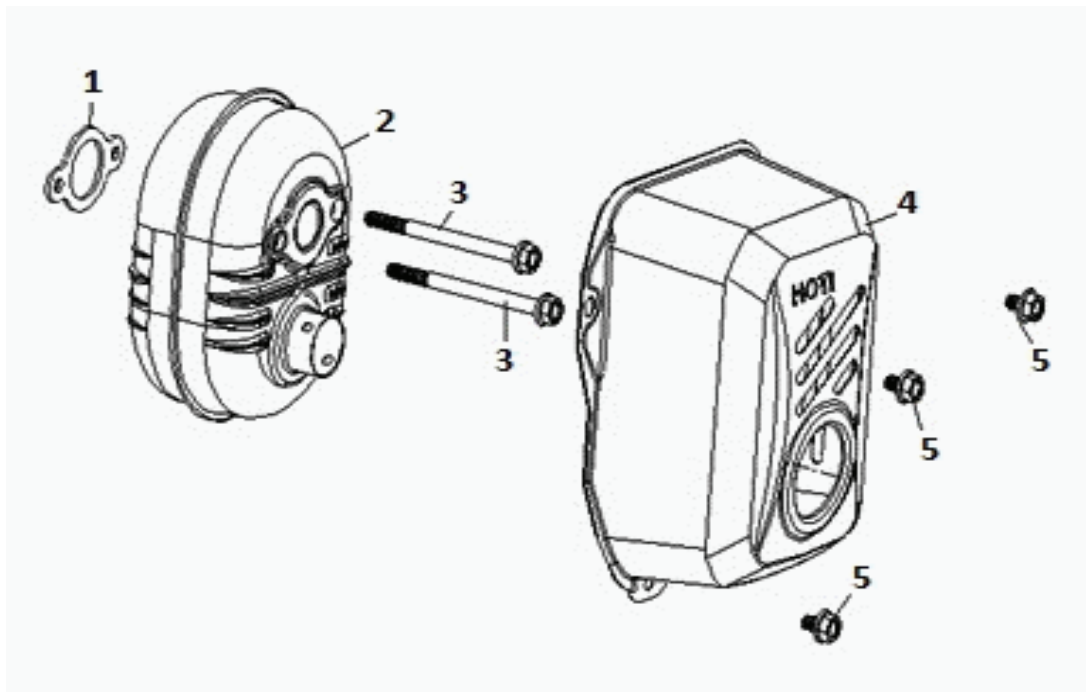


Fig N°	Código Novo	Código Antigo	Código Substituto	Descrição	Descripción	Description	Qtd	Aplicação
1	31-00687	-	-	Junta do Escapamento	Junta de Tubo de Escape	Exhaust Pipe Gasket	1	TE40 - TTR80X
2	31-00688	-	-	Escapamento	Silenciador cpl	Muffler Assy	1	TE40 - TTR80X
3	31-00683	-	-	Parafuso M6x78	Perno, Brida, M6 x 78	Bolt, Flange, M6x78	2	TE40 - TTR80X
4	31-00689	-	-	Tampa de Proteção do Escapamento	Cubierta Superior, Silenciador	Top Cover, Muffler	1	TE40 - TTR80X

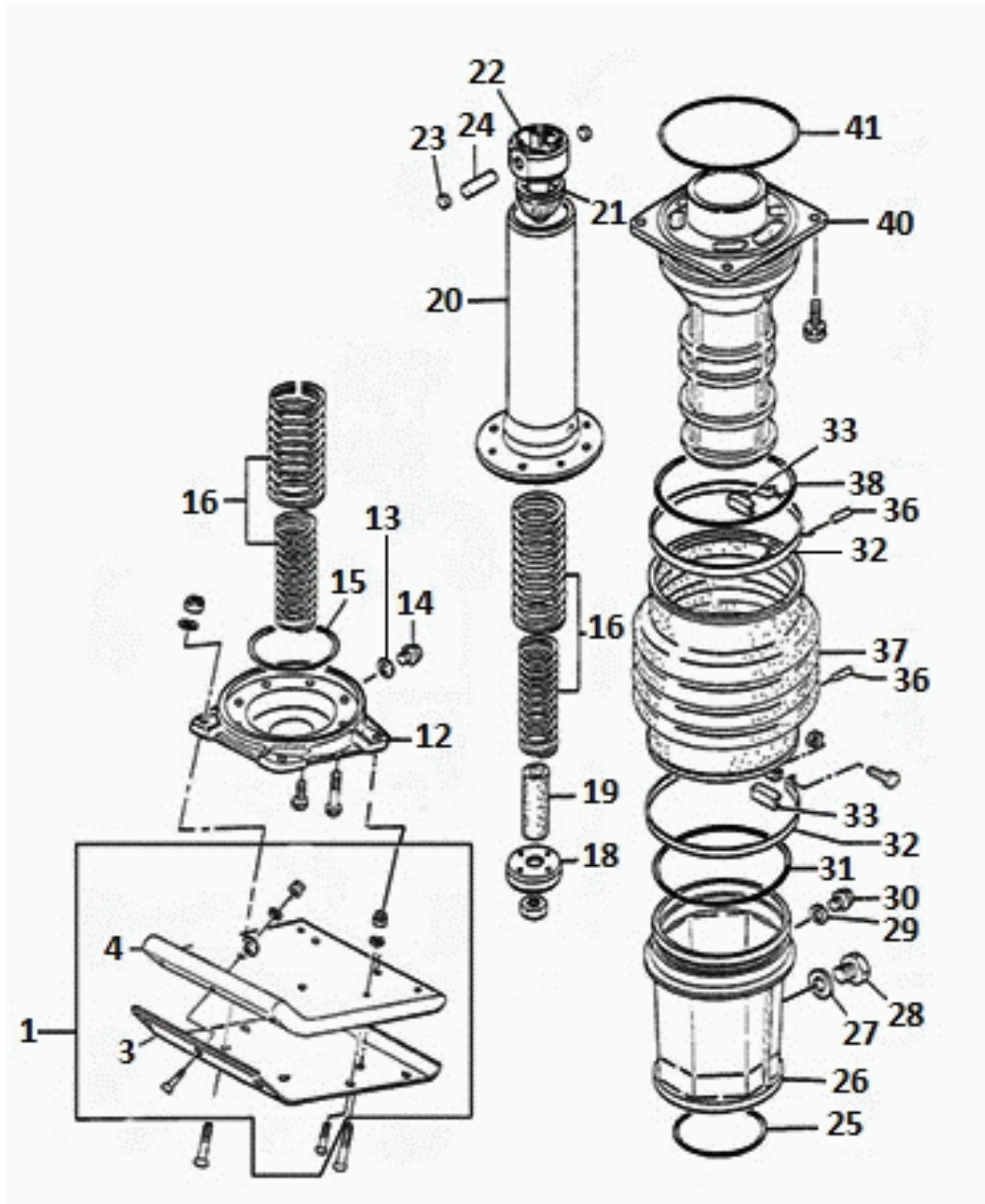


Fig Nº	Código Novo	Código Antigo	Código Substituto	Descrição	Descripción	Description	Qtd	Aplicação
1	71-00062	-	-	Conjunto Sapata	Pie cpl	Foot Assy	1	TTR80X - TTR80XP
3	71-00063	-	-	Placa de Metal	Chapa	Metal Sheet	1	TTR80X - TTR80XP
4	71-00064	-	-	Sapata de Plástico	Pata de Plástico	Plastic Foot	1	TTR80X - TTR80XP
12	71-00065	-	-	Suporte da Sapata	Placa de Pie	Foot Plate	1	TTR80X - TTR80XP
13	71-00066	-	-	Anel de Vedação 12	Embalaje 12	Packing 12	1	TTR80X - TTR80XP
14	71-00067	-	-	Tampa do Óleo M12x1.25	Tapón de Aceite M12X1.25	Oil Plug M12X1.25	2	TTR80X - TTR80XP
15	71-00068	-	-	O-Ring G-90	Junta tórica G-90	O-Ring G-90	1	TTR80X - TTR80XP
16	71-00069	-	-	Mola	Resorte Principal	Main Spring	1	TTR80X - TTR80XP
-	71-00069	-	-	Mola	Resorte Interior	Inner Spring	2	TTR80X - TTR80XP
-	71-00069	-	-	Mola	Afuera en Primavera	Out Spring	2	TTR80X - TTR80XP
18	71-00070	-	-	Anel Guia de Molas	Extremo del Pistón	Piston End	1	TTR80X - TTR80XP
19	71-00071	-	-	Embolo	Tope Inferior	Stopper Lower	1	TTR80X - TTR80XP
20	71-00072	-	-	Cilindro da Mola	Cilindro de Primavera	Spring Cylinder	1	TTR80X - TTR80XP
21	71-00073	-	-	Tampão de Parada	Tope Superior	Stopper Upper	1	TTR80X - TTR80XP
22	71-00074	-	-	Cabeça do Pistão Guia	Kit de la Varilla del Pistón	Piston Rod Kit	1	TTR80X - TTR80XP
23	71-00075	-	-	Bucha do Pino do Pistão	Taco de Nylon	Nylon Plug	2	TTR80X - TTR80XP
24	71-00076	-	-	Pino Do Pistão	Pasador del Pistón	Piston Pin	1	TTR80X - TTR80XP
25	71-00077	-	-	O-Ring 100x3.1	Junta Tórica 100X3.1	O-Ring 100X3.1	2	TTR80X - TTR80XP
26	71-00078	-	-	Protetor Coluna	Funda de Protección	Protection Sleeve	1	TTR80X - TTR80XP
27	71-00079	-	-	Anel de Vedação 16	Cobre 16 de Embalaje	Copper Packing 16	1	TTR80X - TTR80XP
28	71-00080	-	-	Bujão do Óleo	Indicador de Nivel, Tipo de Enchufe	Level Gauge, Plug Type	1	TTR80X - TTR80XP
29	71-00081	-	-	Anel de Vedação 12	Embalaje 12	Packing 12	2	TTR80X - TTR80XP
30	71-00082	-	-	Plug 1/4x14	Enchufe de 14x14	Plug 1/4X14	2	TTR80X - TTR80XP
31	71-00083	-	-	O-Ring 160x4	Junta Tórica 160x4	O-Ring 160X4	1	TTR80X - TTR80XP
32	71-00084	-	-	Abraçadeira	Abrazadera Fuelle	Bellows Clamp	2	TTR80X - TTR80XP
33	71-00085	-	-	Espaçador Abraçadeira	Guía de la Banda, Fuelle	Band Guide, Bellows	2	TTR80X - TTR80XP
36	71-00086	-	-	Pino 6D-8.5L	PIN D 6-8.5 l	Pin 6D-8.5L	1	TTR80X - TTR80XP
37	71-00087	-	-	Capa Protetora do Cilindro (Alemã)	Alemán Hizo Bellow	German Made Bellow	1	TTR80X - TTR80XP
37	71-00088	-	-	Capa Protetora do Cilindro (Chinesa)	Chino Hizo Bellow	Chinese Made Bellow	1	TTR80X - TTR80XP
38	71-00089	-	-	O-Ring 160x4	Junta Tórica 160 X 4	O-Ring 160X4	1	TTR80X - TTR80XP
40	71-00090	-	-	Guia do Cilindro	Cilindro de Guía	Guide Cylinder	1	TTR80X - TTR80XP
41	71-00091	-	-	O-Ring 160x5.3	Junta Tórica 160X5.3	O-Ring 160X5.3	1	TTR80X - TTR80XP

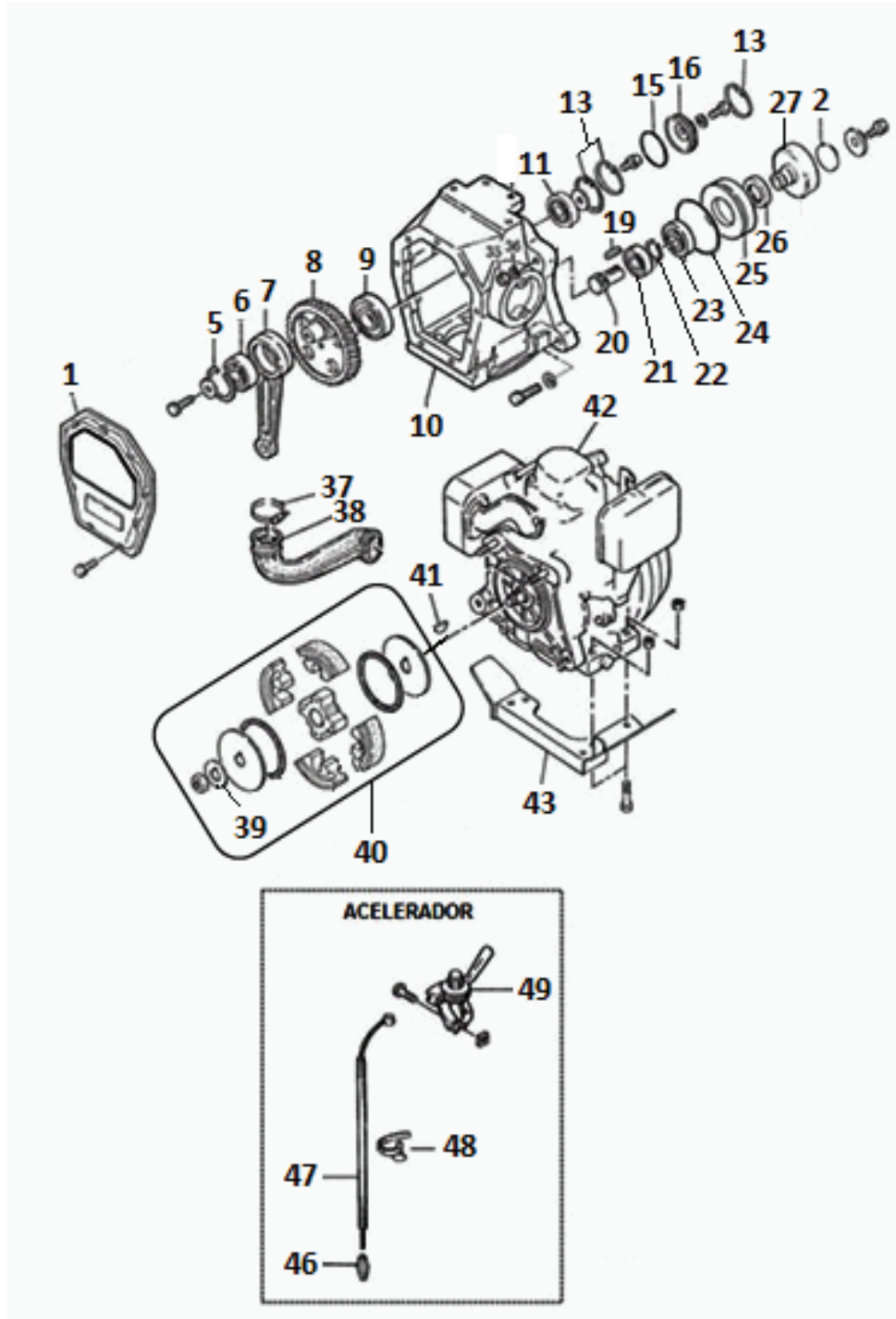


Fig Nº	Código Novo	Código Antigo	Código Substituto	Descrição	Descripción	Description	Qtd	Aplicação
1	71-00092	-	-	Tampa da Carcaça	La Parte Posterior del Cártér	Back Of Crankcase	1	TTR80X - TTR80XP
2	71-00093	-	-	O-Ring 22.4x2.65	Junta Tórica 22.4x2.65	O-Ring 22.4X2.65	1	TTR80X - TTR80XP
5	71-00094	-	-	Anel Trava R-52	Parada Anillo R-52	Stop Ring R-52	1	TTR80X - TTR80XP
6	71-00095	-	-	Rolamento 6304	Rodamiento 6304	Bearing 6304	1	TTR80X - TTR80XP
7	71-00096	-	-	Biela	Biela	Connecting Rod	1	TTR80X - TTR80XP
8	71-00097	-	-	Engrenagem	Rueda de Engranaje	Gear Wheel	1	TTR80X - TTR80XP
9	71-00098	-	-	Rolamento 6207	Rodamiento 6207	Bearing 6207	1	TTR80X - TTR80XP
10	71-00099	-	-	Carcaça	Cártér	Crankcase	1	TTR80X - TTR80XP
11	71-00100	-	-	Rolamento 6204	Rodamiento 6204	Bearing 6204	2	TTR80X - TTR80XP
13	71-00101	-	-	Anel Trava 47	Anillo 47	Stop Ring 47	3	TTR80X - TTR80XP
15	71-00102	-	-	O-Ring 43.7x1.8	Junta Tórica 43.7X1.8	O-Ring 43.7X1.8	1	TTR80X - TTR80XP
16	71-00103	-	-	Tampa do Rolamento	Cubierta del Rodamiento	Bearing Cover	1	TTR80X - TTR80XP
19	71-00104	-	-	Chaveta 5x20	Llave Plana 5 X 20	Flat Key 5X20	1	TTR80X - TTR80XP
20	71-00105	-	-	Pinhão	Piñón	Pinion	1	TTR80X - TTR80XP
21	71-00106	-	-	Rolamento 6204	Rodamiento 6204	Bearing 6204	2	TTR80X - TTR80XP
22	71-00107	-	-	Anel Trava S-35	Anillo de Tope S-35	Stop Ring S-35	1	TTR80X - TTR80XP
23	71-00108	-	-	Rolamento 6007Z	Cojinete 6007Z	Bearing 6007Z	1	TTR80X - TTR80XP
24	71-00109	-	-	O-Ring G-100	Junta Tórica G-100	O-Ring G-100	1	TTR80X - TTR80XP
25	71-00110	-	-	Espaçador	Espaciador	Spacer	1	TTR80X - TTR80XP
26	71-00111	-	-	Retentor de Óleo TC-40528	Sello de Aceite Tc-40528	Oil Seal Tc-40528	1	TTR80X - TTR80XP
27	71-00112	-	-	Tambor da Embreagem	Tambor de Embrague	Clutch Drum	1	TTR80X - TTR80XP
-	71-00113	-	-	Chaveta 5x5x19	Tecla 5x5x19	Key 5X5X19	1	TTR80X - TTR80XP
30	71-00114	-	-	Conjunto Filtro de Ar	Aire Limpiador cpl	Air Cleaner Assy	1	TTR80X - TTR80XP
36	71-00115	-	-	Junta Plana	10 Flatgasket	Flatgasket 10	2	TTR80X - TTR80XP
37	71-00116	-	-	Abraçadeira 40	Aro 40	Hoop 40	1	TTR80X - TTR80XP
38	71-00117	-	-	Sifão Filtro de Ar	Syphon, Filtro de Aire	Syphon, Air Filter	1	TTR80X - TTR80XP
39	71-00118	-	-	Arruela de Trava Embreagem	Arandela Embrague	Lock Washer, Clutch	1	TTR80X - TTR80XP
40	71-00119	-	-	Conjunto Embreagem C812E	Embrague cpl C812E	Clutch Assy C812E	1	TTR80X - TTR80XP
41	71-00120	-	-	Chaveta	Chaveta	Woodruff Key	1	TTR80X - TTR80XP
42	TE40	-	-	Motor	Motor	Engine	1	TTR80X
42-1	-	-	-	Motor	Motor	Engine	1	TTR80XP
43	71-00123	-	-	Suporte do Motor	Placa del Motor	Engine Plate	1	TTR80X - TTR80XP
47	71-00124	-	-	Cabo do Acelerador	Cable de Acelerador	Throttle Wire	1	TTR80X - TTR80XP
48	71-00125	-	-	Cinta	Cinta	Ribbon	1	TTR80X - TTR80XP
49	71-00126	-	-	Acelerador	Palanca del Acelerador	Throttle Lever	1	TTR80X - TTR80XP
-	71-00127	-	-	Acelerador	Palanca del Acelerador	Throttle Lever	1	TTR80X - TTR80XP

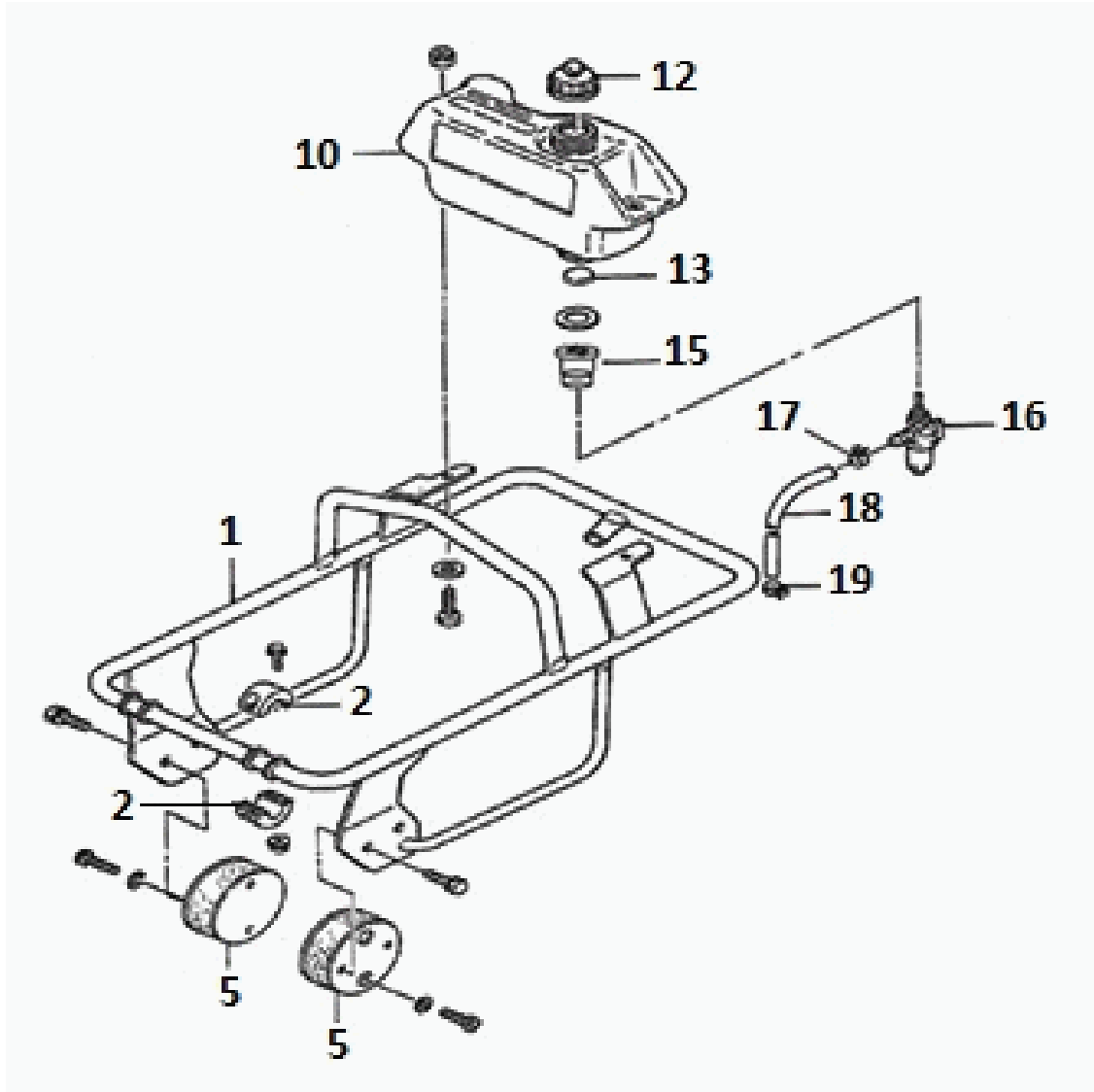


Fig Nº	Código Novo	Código Antigo	Código Substituto	Descrição	Descripción	Description	Qtd	Aplicação
1	71-00128	-	-	Quadro Operacional	Mango	Handle	1	TTR80X - TTR80XP
2	71-00129	-	-	Rolete do Quadro Operacional	Mango del Rodillo	Roller Handle	1	TTR80X - TTR80XP
5	71-00130	-	-	Amortecedor	Amortiguador	Shock Absorber	2	TTR80X - TTR80XP
10	71-00131	-	-	Tanque de Combustível	Tanque de Combustible	Fuel Tank	1	TTR80X - TTR80XP
12	71-00132	-	-	Tampa do Tanque de Combustível	Tapa Tanque cpl	Cap Assy Tank	1	TTR80X - TTR80XP
13	71-00133	-	-	O-Ring 22x2.4	Junta Tórica 22x2.4	O-Ring 22X2.4	1	TTR80X - TTR80XP
15	71-00134	-	-	Filtro Interno do Tanque	Conexión de Cobre	Copper Connection	1	TTR80X - TTR80XP
16	71-00135	-	-	Torneira de Combustível	Grifo de Combustible cpl	Fuel Cock Assy	1	TTR80X - TTR80XP
17	71-00136	-	-	Abraçadeira da Mangueira	Banda de Manguera 9,5	Hose Band 9.5	1	TTR80X - TTR80XP
18	71-00137	-	-	Mangueira de Combustível	Manguera de Combustible	Fuel Hose	1	TTR80X - TTR80XP
19	71-00138	-	-	Abraçadeira da Mangueira	Banda de Manguera 9,5	Hose Band 9.5	1	TTR80X - TTR80XP
16	71-00103	-	-	Tampa do Rolamento	Cubierta del Rodamiento	Bearing Cover	1	TTR80X - TTR80XP
19	71-00104	-	-	Chaveta 5x20	Llave Plana 5 X 20	Flat Key 5X20	1	TTR80X - TTR80XP